

Gebrauchsanweisung  
User manual  
Инструкция по эксплуатации  
Manuel d'utilisation  
Instrukcja obsługi  
使用说明书

---

Banknotenzählmaschinen  
Currency counters  
Счетчики банкнот  
Compteuse de billets  
Liczarka do banknotów  
点钞机

85 / 85U / 85UM

# PRO 85 SERIES

Deutsch

English

Русский

Français

Polski

中文



## **Inhalt**

1	Standartfunktionen und Merkmale.....	4
2	Bedienungselemente (Außenansicht) .....	5
3	Technische Daten .....	6
4	Bedienfunktionen der Steuerungstafel .....	6
5	Sicherheits- und Bedienungshinweise.....	9
6	Bedienung der Banknotenzählmaschine .....	9
7	Einstellung und Justierung .....	12
8	Error codes (Störungsbehebung).....	14
9	Herstellergarantie .....	16

## **Contents**

1	Main functions of PRO 85 series counters.....	18
2	Appearance .....	19
3	Specification .....	20
4	Control panel operation .....	20
5	Safety precautions .....	23
6	Counter operation .....	23
7	Function settings .....	25
8	Error codes .....	27
9	Warranty .....	29

## **Содержание**

1	Основные функции счетчиков банкнот PRO 85 .....	30
2	Основные технические характеристики .....	30
3	Внешний вид .....	31
4	Функции панели управления .....	32
5	Правила техники безопасности .....	34
6	Работа на счетчике .....	35
7	Изменение установок счетчика .....	37
8	Коды ошибок .....	39
9	Гарантийные обязательства .....	41

## Tables des matières

1 Principales fonctions de la compteuse de billets de la série PRO 85.....	42
2 Description générale .....	44
3 Specification .....	44
4 Fonctions du panneau de commande .....	44
5 Instructions de sécurité .....	46
6 Fonctionnement de la compteuse de billets.....	47
7 Modification des paramètres de la compteuse de billets .....	49
8 Codes d'erreurs .....	51
Obligations de garantie.....	53

## Spis treści

1 Główne funkcje .....	54
2 Specyfikacja .....	54
3 Wygląd .....	55
4 Funkcje panelu kontrolnego.....	56
5 Środki Ostrożności .....	58
6 Użytkowanie .....	59
7 Zmiana ustawień .....	61
8 Kody błędów .....	62
Gwarancja.....	63

## 目录

1 主要功能 .....	64
2 技术指标 .....	64
3 外部介绍 .....	65
4 按键功能 .....	66
5 注意事项和日常护理 .....	68
6 使用操作指南 .....	68
7 调节点钞机的设置 .....	70
8 常见机器故障及其排除方法.....	71
9 保固 .....	73

Vielen Dank für das Vertrauen, das Sie uns durch den Kauf der Banknotenzählmaschine PRO 85 erwiesen haben!

PRO INTELLECT TECHNOLOGY freut sich Ihnen Banknotenzählmaschinen der Serie PRO 85 aus der Reihe der Bankausrüstung CASH LINE vorstellen zu können. Die Zählmaschinen wurden nach dem neusten Stand der Technik entwickelt und mit höchster Sorgfalt produziert. Die professionelle Banknotenzählmaschine PRO 85 ist ein präziser, zuverlässiger, extrem schneller, automatischer Banknotenzähler, der dafür konzipiert ist, sämtliche Banknoten, einschließlich Euro und USD, im mittleren und großen Umfang zu zählen. Jeder gezählte Geldschein wird zugleich anhand von 4 Methoden auf Echtheit überprüft, und das mit einer hohen Zählgeschwindigkeit! Die Echtheitskontrolle beruht auf Formaterkennung, Erkennung der optischen Stärke des Geldscheins, Ultraviolett- und Magnetismus-Fälschungserkennung. Die Banknotenzählmaschine der Serie PRO 85 ist optimal geeignet für den Einsatz in Unternehmen, insbesondere bei Banken, Umrechnungskassen, Wechselstellen, Kaufhäuser und andere Geldinstitute und Gesellschaften, die hohe Ansprüche an Geldverarbeitung und Falschgeldererkennung stellen. Zum PRO 85 kann ein externer Monitor eingeschaltet werden. Die in dieser Bedienungsanleitung enthaltene Information hilft Ihnen, leicht und schnell die Konstruktion und einzelne Funktionen des Gerätes kennen zu lernen, sowie alle seine Möglichkeiten auszuprobieren und sie weiterhin regelmäßig zu nutzen. Bevor Sie mit der Arbeit beginnen, lesen Sie bitte diese Bedienungsanleitung sorgfältig durch. Beachten Sie alle Anweisungen bei der Benutzung Ihres Gerätes.

## 1

## Standardfunktionen und Merkmale

- Zählfunktion; Additionsfunktion der eingelegten Anzahl von Banknoten zu der gezählten Banknoten, Bündelverarbeitung.
- Banknotenprüfung nach Magnet-Sicherheitsmerkmale (für PRO 85UM)
- Banknotenprüfung nach magnetischen Ultraviolett-Sicherheitsmerkmale (für PRO 85U, PRO 85UM)
- Banknotenprüfung nach der optischen Stärke und Doppelscheinerkennung
- Formaterkennung (nach Breite)

### Wesentliche Merkmale der Banknotenzählmaschine PRO 85

- CDF automatischer Währungserkennungsfiler für Euro, US-Dollar und russische Rubels
- Währungen: beliebige Währungen inkl. Euro und US-Dollar
- Zählgeschwindigkeit von 900\1200\1500 Banknoten pro Minute
- Kapazität Aufnahmefach\Ausgabefach : 500\200 Banknoten
- Erkennung gefälschter Banknoten mit Magnetismus-Kontrolle (9 Sicherheitsstufen )
- Erkennung gefälschter Banknoten mit Ultraviolett-Kontrolle (10 Sicherheitsstufen )
- Erkennung der optischen Stärke einer Banknote (10 Sicherheitsstufen)
- Formaterkennung (Breite - 6 Sicherheitsstufen)
- Individuell einstellbarer Bündelstopp : Tasten 0-9
- Additionsfunktion
- Automatischer und manueller Start
- Zählstopp bei Zählvorgang
- Regelbare Banknotenführungen
- Betriebsbegleitende Tonanzeige
- Externen Monitors
- Externen Maus

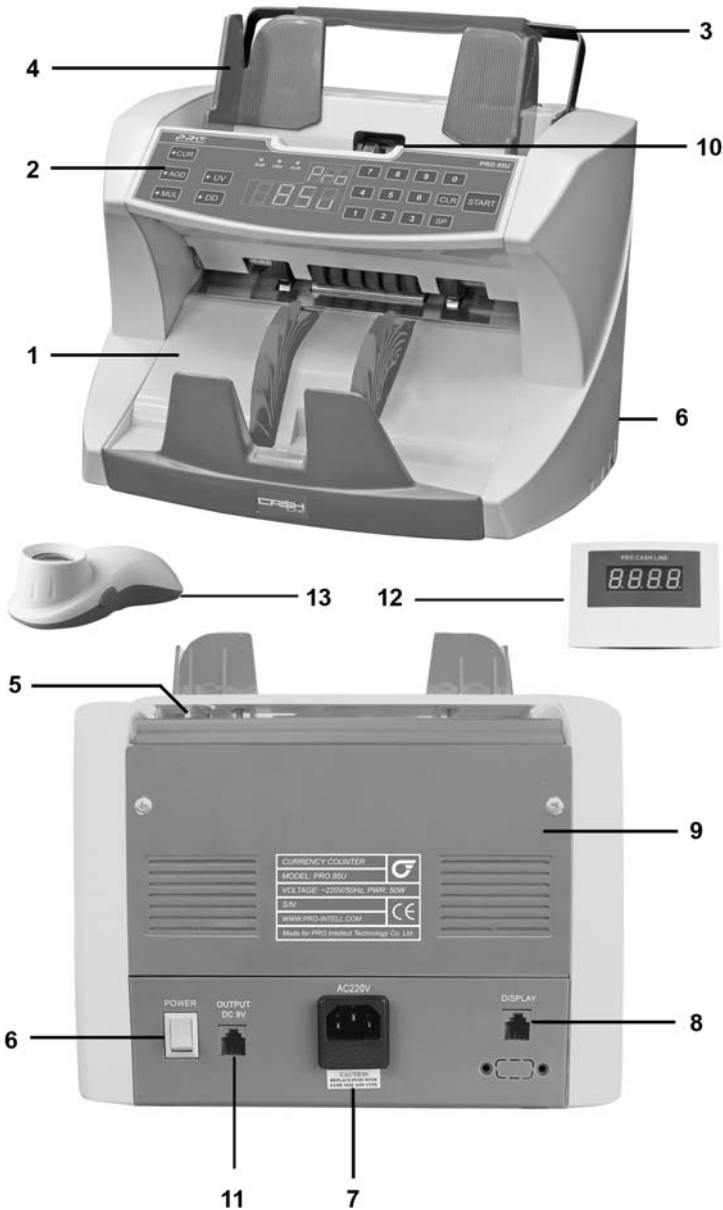


Abbildung 1

## Außenansicht, Bedienungselemente

- 1) Ausgabefach (für Entnahme der gezählten Banknoten)
- 2) Steuerungstafel
- 3) Tragegriff
- 4) Regelbare Banknotenführungen
- 5) Papierstärkeneinstellrad
- 6) Netzschalter
- 7) Netzanschluss
- 8) Schnittstelle (zum Anschluss eines externen Monitors)
- 9) Rückwanddeckel
- 10) Aufnahmefach (für Einlage der zu zählenden Banknoten)
- 11) Schnittstelle (zum Anschluss eines externen Maus)
- 12) Externen Monitors
- 13) Externen Maus

### 3

## Technische Daten

Zählgeschwindigkeit .....	900/1200/1500 Banknoten/Min
Kapazität Aufnahmefach .....	500 Banknoten
Kapazität Ausgabefach .....	200 Banknoten
Voreinstellung .....	0 bis 9999
Stoppmenge .....	1 bis 999
Leistungsaufnahme .....	50 W
Netzspannung .....	220 V, 50 Hz
Nettogewicht .....	5.5 kg
Versandgewicht .....	6.5 kg
Abmessungen .....	270x240x250 mm

### 4

## Bedienfunktionen der Steuerungstafel

### 1. Hauptanzeige (Zählanzeige)

Auf dem Bildschirm werden folgenden Angaben angezeigt:

- Anzahl der gezählten Banknoten (Ergebniswert der Zählung)
- Empfindlichkeitsgrad des Magnetismus-Erkennung-Sensors
- Empfindlichkeitsgrad des Ultraviolett-Erkennung-Sensors
- Empfindlichkeitsgrad der optischen Stärke von Geldscheinen
- Grenzwert der Breite bei der Formatkontrolle

### 2. Bündelstopp-Funktion-Anzeige

Auf der Stoppanzeige werden folgende Angaben angezeigt:

- Anzahl der bis zum Bündelstopp zu zählenden Banknoten in der eingeschalteten Bündelverarbeitungsmodus
- Fehler-Code
- Informationen über Einstellungsänderungen auf der Hauptanzeige

### 3. Digitaltasten

Mittels Digitaltasten geben Sie die gewünschte Banknotenzahl für einen Bündel. Bei Betätigung einer der Tasten (0 bis 9) wird der Bündelverarbeitungsmodus automatisch eingeschaltet.

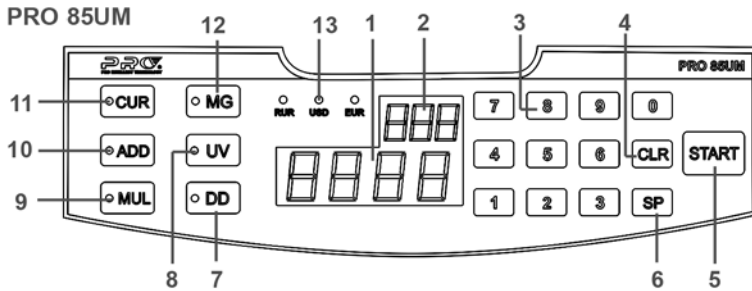
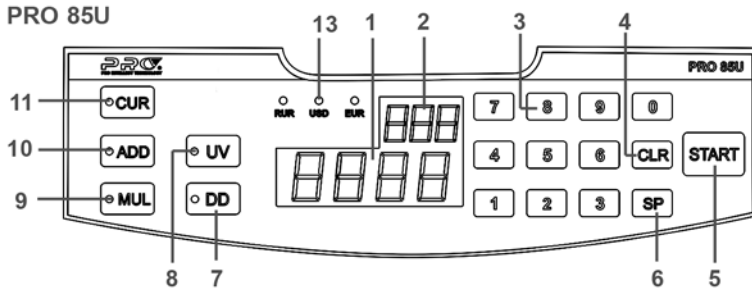
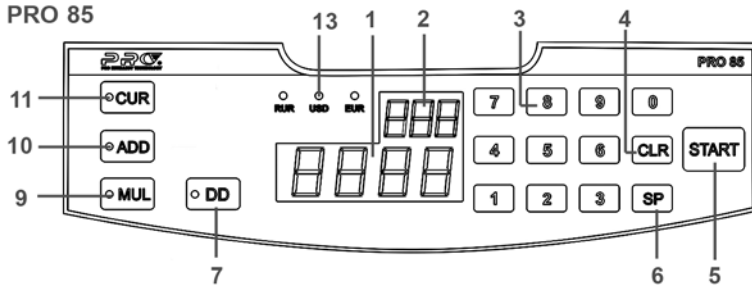


Abbildung 2

#### 4. "CLR" Taste

Nach abgeschlossener Zählung löschen Sie das Ergebnis auf der Bündelstopp-Funktion-Anzeige durch Betätigung der Taste **CLR**. Der Bünderverarbeitungsmodus wird dabei ausgeschaltet.

#### 5. "START" Taste

Durch Betätigung dieser Taste werden folgende Funktionen veranlasst:

- Zählvorgang starten
- Zählvorgang anhalten
- Löschen des Zählergebnisses auf der Hauptanzeige
- Löschen des Fehler-Codes auf der Bündelstopp-Funktion-Anzeige
- Speichern von Einstellungsveränderungen

#### 6. "SP" Taste

Taste zu Umschaltung der Zählgeschwindigkeit 900\1200\1500 Banknoten pro Minute. Bei jeder Betätigung der Taste ändert sich die Zählgeschwindigkeit. Die aktuellen Geschwindigkeitsangaben erscheinen auf dem Bildschirm. Drücken Sie auf "**START**" um die gewählte Zählgeschwindigkeit zu speichern.

#### 7. "DD" Taste

Taste zu Aktivierung (die Anzeige erleuchtet) und Deaktivierung der Formaterkennung.

#### 8. "UV" Taste

Taste zu Aktivierung (die Anzeige erleuchtet) und Deaktivierung der Ultraviolett-Erkennungsmethode.

#### 9. "MUL" Taste

Auswahltaaste für automatischen oder manuellen Start des Zählvorgangs. Im manuellen Startmodus (das Zeichen leuchtet) soll die Taste **START/STOP** jedes Mal betätigt werden, um Zählung eines weiteren Banknotenbündels zu starten. Im automatischen Startmodus startet der Zählvorgang sofort, nachdem die Banknoten in das Aufnahmefach eingelegt werden.

#### 10. "ADD" Taste

Taste zu Aktivierung (die Anzeige erleuchtet) und Deaktivierung der Aufsummierung.

#### 11. "CUR" Taste

Taste für Auswahl einer Währungsart: USD, EURO, RUR. Bei jeder Tastenbetätigung ändert sich die Währungsart. Die aktuelle Währungsart ist auf der Steuerungstafel (Abbildung 2 Punkt 13) zu sehen. Wählen Sie unbedingt die Währung vor dem Zählvorgang aus. Wenn es keine Währungsart angezeigt wird, ist die Währungsart nicht gewählt (siehe Punkt 6.1.)

#### 12. "MG" Taste

Taste zu Aktivierung (die Anzeige erleuchtet) und Deaktivierung der Magnetismus-Erkennungsmethode.

#### 13. Währungsarte-Anzeige

Die aktuelle Währungsart ist auf der Steuerungstafel (Abbildung 2 Punkt 13) zu sehen. Wählen Sie unbedingt die Währung vor dem Zählvorgang aus. Wenn es keine Währungsart angezeigt wird, ist die Währungsart nicht gewählt.



- 1) Lesen Sie bitte vor dem ersten Gebrauch Ihrer Banknotenzählmaschine diese Bedingungsanleitung sorgfältig durch. Beachten Sie alle Anweisungen bei der Benutzung des Gerätes.
- 2) Bewahren Sie die Bedingungsanleitung zum Nachschlagen an einer gut erreichbaren Stelle auf.
- 3) Stellen Sie die Banknotenzählmaschine nicht in folgenden Plätzen auf:
  - auf rutschigem, geneigtem oder nicht ebenem Untergrund,
  - in Räumen mit hoher Luftfeuchtigkeit,
  - wo das Gerät Erschütterungen ausgesetzt wird,
  - in staubigen Räumen,
  - unter starkem Lichteinfall oder direkter Sonneneinstrahlung,
  - nahe gefährlicher Objekte.
- 4) Vermeiden Sie die Arbeit am Gerät mit feuchten Händen.
- 5) Vermeiden Sie Eindringen des Wassers oder anderer Flüssigkeiten ins Innere des Geräts.
- 6) Führen Sie keine Metall- oder anderen leitfähigen Gegenstände in das Gerät ein.
- 7) Richten Sie Ihren Arbeitsplatz so ein, dass zufälliger Sturz des Banknotenzählers ausgeschlossen wird.
- 8) Am Ende Ihrer Arbeit mit dem Banknotenzähler vergewissern Sie sich, dass keine Banknoten im Ausgabefach oder im Transportsystem zurückbleiben.
- 9) Für einwandfreie Funktion des Gerätes ist eine regelmäßige Reinigung und Wartung des Gerätes in einem Servicezentrum (zwecks technischer Überprüfung der Werkeinstellungen) dringend geboten.
- 10) Versuchen Sie bitte nicht, den Banknotenzähler auseinanderzubauen oder umzubauen, um Verletzungen der Benutzer und Beschädigungen des Geräts zu vermeiden. Wenden Sie sich hierfür an ein Servicezentrum und lassen Sie das Gerät nur mit Original-Ersatzteilen reparieren.
- 11) Vor dem Einschalten des Banknotenzählers in den kalten Jahreszeiten ist es bei niedrigen Temperaturen erforderlich, das Gerät ausgepackt bei Raumtemperatur mindestens 4 Stunden oder in der Verpackung mindestens 12 Stunden stehen zu lassen.
- 12) Für Transportierung des Gerätes verwenden Sie den Tragegriff. Die Banknotenführungen (Abbildungen 1-4) sollten jedoch dabei in die Mittellage eingerückt sein, damit der Tragegriff sie nicht berührt.

**Der Hersteller übernimmt keine Haftung für Schäden oder Funktionsausfälle, die durch falsche oder missbräuchliche Verwendung oder Nichteinhaltung der Gebrauchsanweisungen des Herstellers beim Betrieb oder bei der Wartung des Gerätes herbeigeführt werden.**

Vorbereitung der Banknotenzählmaschine zur Benutzung

1. Bevor Sie Ihren Banknotenzähler an die Stromversorgung anschließen, stellen Sie bitte sicher, dass die auf dem Typenschild angegebene elektrische Spannung mit der Ihrer Steckdose übereinstimmt.
2. Stecken Sie den Netzstecker in eine gut erreichbare Steckdose (220 V ~ 50 Hz). Beachten Sie, dass der Netzstecker in die Steckdose passen muss. Er darf nicht verändert werden.

3. Stellen Sie den Netzschalter in die Position "On" (Ein).
4. Die Banknotenzählmaschine wird eingeschaltet.
5. Digitaltaste "0" erleuchtet auf der Hauptanzeige.
6. Bei Fehlermeldung auf der Hauptanzeige sehen Sie den Punkt 8.

## 6.1. Echtheitsprüfung der Banknoten

**6.1.1. Automatischer Filter der Banknotenerkennung wird für die exaktere Prüfung von Banknoten eingesetzt.** Aktivierung des automatischen Währungserkennungsfilters wird mit Einstellung der Währungsart (EURO, USD usw.) bei Betätigung der Taste CUR vorgenommen (dabei leuchtet die Anzeige der gewählten Währung – Abbildung 2 Punkt 13).

### 6.1.2. Erkennung der optischen Papierstärke einer Banknote

Die optische Stärkenerkennung wird für Prüfung von Banknote nach der optischen Stärke sowie für Durchgangskontrolle von überlappenden bzw. zusammengeklebten Banknoten eingesetzt. Zu beachten ist dabei, dass ein Banknotenbündel sowohl aus neuen als auch aus alten, geknickten oder verschmutzten Scheinen, die sich in der Stärke von den neuen Banknoten unterscheiden, bestehen kann. Bei Einstellung des hohen Empfindlichkeitsgrades kann der Banknotenzähler gerade bei alten Banknoten häufig einen Fehler vermelden. Wenn es keine Währungsangaben gemacht wurden (keine Anzeige auf dem Display) ist die Erkennungsmethode nach der optischen Stärke deaktiviert.

### 6.1.3. Formaterkennung

Mittels Formaterkennung werden Banknoten entdeckt, die in der Breite vom Format der anderen gezählten Banknoten abweicht. Bei einer Abweichung von 4 mm (beim Empfindlichkeitsgrad  $dd = 4$ ) wird der Zählvorgang unterbrochen und die insoweit aussortierte Banknote nach oben in das Ausgabefach transportiert. Wird beispielsweise in einem Bündel von Banknoten im Wert von je 100 Euro eine Banknote im Wert von 10 Euro aufgefunden, so wird der Banknotenzähler den Zählvorgang unterbrechen und einen Fehler melden, da sich die Banknote von den übrigen der Breite nach um mehr als 4 mm unterscheidet. Standardmäßig ist die Formaterkennung in allen Modellen aktiviert.

### 6.1.4. Ultraviolett-Erkennung ((für Modelle PRO 85U, PRO 85UM))

Die UV-Erkennung wird zur Prüfung von verschiedenen Währungen und sämtlichen Banknotentypen verwendet. Für Aktivierung bzw. Deaktivierung dieser Erkennungsmethode drücken Sie die Taste "UV", bis die Anzeige UV auf dem Bildschirm erscheint bzw. erlischt. Das Gerät kontrolliert dabei die Intensität des reflektierten UV-Lichtes auf den Banknoten. Ist die Lichtintensität der Leuchtsicherheitsmerkmale unterschiedlich, wird der Zählvorgang unterbrochen, und Fehler-Code "Eu" an dem Display tritt auf. Die fälschungsverdächtige Banknote wird anschließend oben im Ausgabefach ausgelegt. Sie bedarf einer weiteren Untersuchung auf die Echtheit. Denken Sie daran, dass die Intensität des Lichtes bei einer echten Banknote erhöht sein kann, wenn die Banknote zufällig unter Einwirkung von aggressiven Umweltfaktoren stand. Standardmäßig ist die UV-Erkennungsmethode in allen Modellen aktiviert.

### 6.1.5. Magnetismus-Erkennung (für Modelle PRO 85 UM )

Mittels Magnetismus-Erkennung werden insbesondere Euro- und USD- Banknoten auf Echtheit überprüft. Das Gerät kontrolliert dabei automatisch, ob die gezählten Banknoten alle erforderlichen magnetischen Sicherheitsmerkmale enthalten. Wenn diese fehlen, wird der Zählvorgang unterbrochen, und Fehler-Code "En" tritt an dem Display auf. Die fälschungsverdächtige Banknote wird anschließend oben im Ausgabefach ausgelegt. Sie bedarf einer weiteren Untersuchung auf die Echtheit.

Achtung! Bevor Sie den Zählvorgang starten, richten Sie die eingelegten Banknoten im Aufnahmefach mit Hilfe der Banknotenführungen mittig aus (Abbildung 1 Position 4). Im anderen Fall wird der Zählvorgang unterbrochen und Fehler-Code "En" wird angezeigt. Wenn es keine Währungsangaben gemacht wurden (keine Anzeige auf dem Display) ist die Erkennungsmethode nach der Magnetismus-Erkennungsmethode deaktiviert.

\* Je nach der Lage der Banknote (mit schmälerer Breite) in dem Bündel ist es möglich, dass der Banknotenaezhler eine solche Banknote nicht erkennt und der Zaehlvorgang geht weiter.

## 6.2. Zählvorgang

Wählen Sie die Währungsart mit der Taste **"CUR"** aus. Die gewählte Währungsart wird auf dem Display angezeigt (Abbildung 2 Punkt 13).

Achtung! Um eventuelle Fehler infolge der Zählverarbeitung und des Zählvorgangs zu vermeiden, ordnen Sie zunächst die zu zählenden Banknoten und sortieren Sie folgende von ihnen aus: geklebte, verschlissene, verschmutzte, zerrissene Banknoten.

Die zu zählenden Banknoten legen Sie in das Aufnahmefach in einem ordentlich gerichteten Bündel ein!

1. Legen Sie die zu zählenden Banknoten in das Aufnahmefach ein.
2. Nach 1 Sekunde wird der Zählvorgang automatisch gestartet.
3. An der Hauptanzeige erscheint das Ergebnis des Zählvorganges.
4. Wiederholen Sie die Handlungen entsprechend dem Punkt 6.2., wenn und soweit dies erforderlich ist.
5. Nach abgeschlossenem Zählvorgang löschen Sie das Ergebnis am Display 1 durch Betätigung der Taste **"START"**.
6. Bei einer Fehlermeldung auf dem Bildschirm während der Zählung beachten Sie den Punkt 8.

## 6.3. Bündelverarbeitung

1. Geben Sie die gewünschte Banknotenzahl für einen Bündel mittels entsprechender Tasten auf der Bündelstopp-Funktion-Anzeige ein.
2. Wiederholen Sie den Zählvorgang entsprechend dem Punkt 6.2.
3. Entfernen Sie die gezählten Banknoten aus dem Ausgabefach.
4. Bei Bedarf legen Sie noch weitere Banknoten in das Aufnahmefach ein und setzen Sie den Zählvorgang fort.
5. Nach abgeschlossener Zählung löschen Sie das Ergebnis am Display durch Betätigung der Taste **"CLR"**.
6. Bei einer Fehlermeldung auf dem Bildschirm während der Zählung beachten Sie den Punkt 8 oder wiederholen Sie den Zählvorgang nach dem Punkt 6.2. erneut.

## 6.4. Additionsfunktion

Drücken Sie die Taste **"ADD"**. Der entsprechende Lichtanzeiger leuchtet auf.

- Wiederholen Sie die Handlungen entsprechend dem Punkt 6.2.
- Entnehmen Sie die gezählten Banknoten aus dem Ausgabefach, nachdem die letzte Banknote aus dem Aufnahmefach eingezogen und verarbeitet wird.
- Legen Sie weitere zu zählenden Banknoten in das Aufnahmefach ein.
- Wiederholen Sie diesen Vorgang, solange es nötig ist.
- Die gezählten Banknoten werden nach jedem Vorgang aufsummiert.
- An dem Hauptdisplay erscheint nun das Gesamtergebnis aller Zählvorgänge.
- Nach abgeschlossenem Zählvorgang löschen Sie das Ergebnis am Display durch Betätigung der Taste **"START"**.
- Bei einer Fehlermeldung auf dem Bildschirm während der Zählung beachten Sie den Punkt 8 oder wiederholen Sie den Zählvorgang nach dem Punkt 6.4. erneut.

Lesen Sie bitte diesen Punkt besonders sorgfältig durch. Es hilft Ihnen, künftig Fehler während der Zählung bei Bedienung des Banknotenzählers zu vermeiden.

### 7.1. Regulierung des Aufnahmeschacht (der Spaltöffnung)

Wichtig! Je nach Stärke der zu zählenden Banknote können Sie den Aufnahmeschacht (die Spaltöffnung des Aufnahmefaches), durch welche Banknoten in den Ableser gelangen, regulieren. Die Anpassung erfolgt mit dem Einstellrad auf der oberen Wandtafel des Gerätes (Abbildung 1 Position 5). Bei Drehung des Einstellrads im Uhrzeigersinn wird der Aufnahmeschacht erweitert (für dickere Banknoten), und bei Drehung des Einstellrads gegen den Uhrzeigersinn wird der Aufnahmeschacht verkleinert (für dünnere Banknoten). In einen größeren Aufnahmeschacht passen abgenutzte, geknickte und schmutzige Euro-Banknoten sowie US-Dollar-Banknoten, ein dünnerer Aufnahmeschacht wird meist bei Zählung von neuwertigen Banknoten verwendet. Regulierung des Aufnahmeschachts ist fließend durchzuführen, beispielsweise in Schritten von 5 Grad oder weniger. Die Geschwindigkeit des Gerätes soll dabei auf 1200 Banknoten pro Minute eingestellt werden.

Wenn der Banknotenzähler infolge Änderung des Aufnahmeschachts langsamer, mit dem Ausfall von Banknoten aus dem Aufnahmefach arbeitet oder den Fehler-Code "Eh" anzeigt, so soll der Aufnahmeschacht fließend in Schritten von 5 Grad bis zum Anschlag wieder erweitert werden. Wenn die Fehler-Codes "Ed", "Ec", "dd" nach der Einstellung der Papierstärke oft auftreten, soll der Aufnahmeschacht fließend in Schritten von 5 Grad bis zum Anschlag wieder verkleinert werden.

### 7.2. Veränderung von Einstellungen der Banknotenzählmaschine

#### 7.2.1. Empfindlichkeitsgrads der Ultraviolett-Erkennung

Um den Empfindlichkeitsgrad der Ultraviolett-Erkennung UV zu verändern, drücken Sie die Taste "**UV**" und halten Sie diese ca. 4 Sekunden gedrückt. Es erscheint "EU" auf dem Hauptdisplay. Auf dem Display 2 wird der aktuelle UV-Empfindlichkeitsgrad angezeigt. Durch Betätigung der Digitaltasten 0 bis 9 verändern Sie den Empfindlichkeitsgrad. Der Einstellbereich liegt zwischen 0 und 9 (die empfindlichste Einstellung). Beim Einstellungswert 0 ist die Ultraviolett-Erkennungsmethode deaktiviert. Drücken Sie die Taste "**START**" um neue Empfindlichkeitsgradeinstellung zu speichern und das Einstellungs Menü zu verlassen.

#### 7.2.2. Empfindlichkeitsgrads der Magnetismus-Erkennung (PRO 85UM)

Drücken Sie die Taste "**MG**" halten Sie diese ca. 4 Sekunden gedrückt. Es erscheint "En" auf dem Hauptdisplay. Auf dem Display 2 wird der aktuelle MG- Empfindlichkeitsgrad angezeigt. Durch Betätigung der Digitaltasten 0 bis 9 verändern Sie den Empfindlichkeitsgrad. Der Einstellbereich liegt zwischen 0 und 9 (die empfindlichste Einstellung). Drücken Sie die Taste "**START**" um neue Empfindlichkeitsgradeinstellung zu speichern und das Einstellungs Menü zu verlassen.

#### 7.2.3. Empfindlichkeitsgrads der optischen Stärke des Geldscheines

Beachten Sie, dass ein Bündel sowohl neue als auch alte, geknickte Banknoten enthalten kann, die sich in der Stärke voneinander unterscheiden. Bei Einstellung des maximalen Empfindlichkeitsgrads kann es vorkommen, dass der Banknotenzähler stark strapazierte, geknickte, sehr alte zerrissene Banknoten und US-Dollar-Banknoten ausmustert.

Höhere Zahlwerte entsprechen dem höheren Empfindlichkeitsgrad und sind vor allem bei neuen Banknoten einzustellen, die geringeren Zahlwerte werden bei abgenutzten, geknickten oder schmutzigen Banknoten verwendet.

Drücken Sie die Taste **“ADD”** halten Sie diese ca. 4 Sekunden gedrückt. Es erscheint **“Ed”** auf dem Hauptdisplay. Auf dem Display 2 wird der aktuelle Empfindlichkeitsgrad angezeigt. Durch Betätigung der Digitaltasten 0 bis 9 stellen Sie den Empfindlichkeitsgrad ein. Der Einstellbereich liegt zwischen 0 und 9 (die empfindlichste Einstellung). Drücken Sie die Taste **“START”** um neue Empfindlichkeitsgradeinstellung zu speichern und das Einstellungs Menü zu verlassen.

**Achtung!** Neue Einstellungen werden gespeichert und bleiben im Laufe des nachfolgenden Betriebs erhalten. Bitte beachten Sie! Inkorrekte Einstellungsveränderung kann zu Ausfällen und zum wiederholten Auftreten des Fehler-Codes führen (siehe Punkt 8).

#### 7.2.4. Grenzwerte des Breitenkontrollformats

Drücken Sie die Taste **“DD”** und halten Sie diese ca. 4 Sekunden gedrückt. Es erscheint **“dd”** auf dem Hauptdisplay. Auf dem Display 2 wird das aktuelle Empfindlichkeitsniveau angezeigt. Der Einstellbereich liegt zwischen 4 und 9, dabei **“4”** = 4 mm usw. Beim Einstellungswert 0 ist der Formaterkennungsmodus ausgeschaltet. Bei Einstellung des maximalen Empfindlichkeitsgrads kann es vorkommen, dass der Banknotenzähler stark strapazierte, geknickte und sehr alte zerrissene Banknoten ausmustert und den Fehler-Code **“dd”** anzeigt. Drücken Sie die Taste **“START”** um neue Empfindlichkeitsgradeinstellung zu speichern und das Einstellungs Menü zu verlassen.

**Ed=5**

**dd=4**

**Eu=5**

**En=5**

Fabrikereinstellungen entsprechen den Mittelwerten :

**Achtung ! Neue Einstellungen werden gespeichert und bleiben im Laufe des nachfolgenden Betriebs erhalten. Bitte beachten Sie! Inkorrekte Einstellungsveränderung kann zu Ausfällen und zum wiederholten Auftreten des Fehler-Codes führen (siehe Punkt 8).**

Error Code	Ursache	Fehlerbeseitigung
<b>Eh</b>	<ol style="list-style-type: none"> <li>1. Unvollständige Banknote entdeckt</li> <li>2. Linker oder rechter Zählerkopf ist blockiert oder ausgefallen</li> </ol>	<ol style="list-style-type: none"> <li>1. Entfernen Sie die verdächtige Banknote. Entfernen Sie alle Banknoten und wiederholen Sie den Zählvorgang.</li> <li>2. Reinigen Sie den Zählerkopf oder ersetzen Sie ihn. Setzen Sie sich mit unserem Service-Center in Verbindung</li> </ol>
<b>Ec</b>	Durchgehende Zählung ohne Intervall	<ol style="list-style-type: none"> <li>1. Entfernen Sie die Banknoten aus dem Ausgabefach und wiederholen Sie den Zählvorgang.</li> <li>2. Regulieren Sie den Aufnahmefach (siehe Punkt 7.1.)</li> </ol>
<b>Ed</b>	Doppelte Banknoten oder eine Banknote mit abweichender Papierqualität entdeckt.	<ol style="list-style-type: none"> <li>1. Entfernen Sie die Banknoten aus dem Ausgabefach, legen Sie die verdächtige Banknote weg und wiederholen Sie den Zählvorgang.</li> <li>2. Regulieren Sie den Aufnahmefach (siehe Punkt 7.1.)</li> <li>3. Stellen Sie ein geringeres Empfindlichkeitsgrad der optischen Stärke ein (siehe Punkt 7.2.3)</li> <li>4. Überprüfen Sie die Währungseinstellungen (Anzeige auf dem Display)</li> </ol>
<b>dd</b>	<ol style="list-style-type: none"> <li>1. Banknote der abweichenden Größe (Breite) entdeckt</li> <li>2. Banknoten liegen falsch im Aufnahmefach</li> </ol>	<ol style="list-style-type: none"> <li>1. Entfernen Sie die verdächtige Banknote aus dem Ausgabefach und wiederholen Sie den Zählvorgang.</li> <li>2. Stellen Sie ein geringeres Empfindlichkeitsgrad der Formaterkennung ein (siehe Punkt 7.2.4.)</li> </ol>
<b>Eu</b>	Verdächtige Banknote mit abweichender UV-Reflektierung wurde entdeckt	Entfernen Sie die verdächtige Banknote aus dem Ausgabefach und wiederholen Sie den Zählvorgang. Überprüfen Sie die verdächtige Banknote mit einem Falschgelderkennungsgerät.
<b>En</b>	Verdächtige Banknote ohne Magnetzeichen wurde entdeckt	<ol style="list-style-type: none"> <li>1. Überprüfen Sie die Währungseinstellungen (Anzeige auf dem Display)</li> <li>2. Ordnen Sie das Banknotenbündel mittig mit Hilfe von Notenführungen (siehe Abbildung 1 Punkt 4)</li> <li>3. Entfernen Sie die verdächtige Banknote aus dem Ausgabefach und wiederholen Sie den Zählvorgang.</li> </ol>
<b>st</b>	Zählvorgang ist angehalten	Entfernen Sie die Banknoten aus dem Ausgabefach und drücken Sie die Taste "START"

Error Code	Ursache	Fehlerbeseitigung
<b>E01</b>	Rechter Zählsensor ist blockiert oder ausgefallen	Reinigen Sie den Zählsensor oder ersetzen Sie ihn
<b>E02</b>	Linker Zählsensor ist blockiert oder ausgefallen	Reinigen Sie den Zählsensor oder ersetzen Sie ihn
<b>E05</b>	Start-Sensor ist schmutzig, blockiert oder ausgefallen	Entfernen Sie die Banknoten aus dem Ausgabefach, oder reinigen Sie den Sensor, oder ersetzen Sie ihn
<b>E06</b>	Sensor des Ausgabefachs ist mit Banknoten blockiert, schmutzig oder ausgefallen	Entfernen Sie die Banknoten aus dem Ausgabefach, oder reinigen Sie den Sensor, oder ersetzen Sie ihn

Bei Meldung der Systemfehler E 01 – E 06 setzen Sie sich bitte mit unserem Servicezentrum in Verbindung, wir werden Ihnen helfen. Technische Unterstützung erhalten Sie im Internet unter [www.pro-intell.com](http://www.pro-intell.com)

### Technische Wartung

Um den einwandfreien Betrieb Ihres Banknotenzählers zu gewährleisten, sollen Sie folgende einfache Regeln einhalten:

- 1) Schalten Sie den Netzschalter aus, wenn Sie das Gerät im Laufe des Tages längere Zeit nicht mehr gebrauchen.
- 2) Benutzen Sie eine Schutzhülle, wenn der Banknotenzähler nicht im Betrieb ist.
- 3) Reinigen Sie das Aufnahme- und Ausgabefach von Staub mit trockenem, sauberem Tuch. Bei Verschmutzung können die Sensoren falsche Information liefern.
- 4) Wartungsarbeiten, einschließlich teilweise Demontage des Banknotenzählers, empfehlen wir Ihnen, in unserem Servicezentrum durchführen zu lassen.

Diese Herstellergarantie erstreckt sich auf die Produkte, die von der PRO Intellect Technology, ihren Tochtergesellschaften, Filialen, Vertriebspartnern oder Distributoren (in dieser Herstellergarantieerklärung alle mit PRO bezeichnet) unter der Marke PRO vertrieben wurden. PRO schließt ausdrücklich alle Garantien und Gewährleistungen aus, die nicht in dieser Garantieerklärung aufgeführt sind.

Der Garantiezeitraum der Herstellergarantie beginnt mit dem Datum des Kaufs bei PRO. Der Kaufbeleg, der das Kaufdatum enthält, ist Ihr Nachweis des Kaufdatums. Um einen Garantieservice in Anspruch nehmen zu können, müssen Sie unter Umständen den Kaufnachweis sowie Originalverpackung vorlegen.

Innerhalb des Garantiezeitraums werden die fehlerhaften Komponenten bzw. das Hardwareprodukt von PRO repariert oder ausgetauscht. Alle im Rahmen dieser Garantie entfernten Komponenten und Hardwareprodukte gehen in das Eigentum von PRO über. PRO kann nach eigenem Ermessen entscheiden, Ihnen als Ersatz für dieses PRO Produkt ein vergleichbares Produkt mit mindestens derselben Hardwareleistung anzubieten. PRO behält sich das Recht vor, nach eigenem Ermessen zu entscheiden, Ihnen an Stelle eines Ersatzes den Kaufpreis zu erstatten. Dies sind Ihre ausschließlichen Ansprüche hinsichtlich fehlerhafter PRO Produkte.

PRO haftet nicht für Schäden aufgrund von Nichtbefolgung der im Lieferumfang des PRO Produktes enthaltenen Anleitungen.

Diese Herstellergarantie erstreckt sich nicht auf Verschleißteile. Diese Herstellergarantie erstreckt sich nicht auf Produkte, die beschädigt oder fehlerhaft wurden (a) als Folge eines Unfalls, unsachgemäßer oder missbräuchlicher Verwendung oder anderer äußerer Ursachen, (b) weil sie nicht entsprechend den Betriebsparametern betrieben wurden, die in der im Lieferumfang des Produkts enthaltenen Benutzerdokumentation festgelegt sind, (c) aufgrund der Verwendung nicht von PRO hergestellter Teile oder (d) durch Änderung oder Wartung durch jemand anderen als PRO, einen PRO Servicepartner oder Sie selbst im Rahmen des selbst durchgeführten Einbaus von vom Endbenutzer austauschbaren Teilen, wenn diese von PRO stammen oder zum Austausch zugelassen wurden und für das von Ihnen erworbene Produkt verfügbar sind.

Diese Bestimmungen und Bedingungen stellen die vollständige und ausschließliche Garantie zwischen Ihnen und PRO für das von Ihnen erworbene PRO Produkt dar.

### **Haftungsbeschränkung**

Wenn Ihr PRO Produkt nicht entsprechend der obigen Herstellergarantie funktioniert, besteht Ihr alleiniger und ausschließlicher Anspruch in einer der folgenden Leistungen, deren Auswahl im alleinigen Ermessen von PRO liegt: Reparatur des PRO Produkts, Ersatz des PRO Produkts oder Erstattung des Kaufpreises. Die maximale Haftung von PRO im Rahmen dieser Herstellergarantie ist ausdrücklich beschränkt auf den jeweils niedrigeren Betrag, der sich entweder aus dem Kaufpreis für das PRO Produkt oder aus den Reparatur- bzw. Austauschkosten ergibt.

PRO haftet im Rahmen dieser Garantie nicht für durch das PRO Produkt oder sein Versagen verursachte Schäden. PRO haftet nicht bei Ansprüchen, die von Dritten oder von Ihnen für Dritte erhoben werden.

Diese Haftungsbeschränkung gilt unabhängig davon, ob Schäden gerichtlich verfolgt werden, ob Schadensersatzansprüche im Rahmen dieser Herstellergarantie oder aufgrund unerlaubter Handlungen (einschließlich Fahrlässigkeit und strenger Produkthaftung) oder aufgrund vertraglicher bzw. sonstiger Ansprüche gestellt werden. Diese Haftungsbeschränkung kann von keiner Person aufgehoben oder ergänzt werden. Diese Haftungsbeschränkung gilt auch dann, wenn Sie PRO oder einen PRO Partner über die Möglichkeit derartiger Schäden informiert haben.





PRO Intellect Technology offers the PRO 85 series of banknote counters as reliable and accurate devices for counting and authenticating medium to large volumes of banknotes from a variety of currencies, including USD, EURO, and others. The ability to fine tune the levels at which each currency is checked ensures efficient and accurate authenticating and a reduction of mistakes during processing. During use, this series can check the authenticity of banknotes via four different methods including size, optical density, ultraviolet light reflection, and magnetic marks. These devices are ideal for use in banks, exchanges, payroll offices, supermarkets, and other retail outlets. The external display allows the device to be seamlessly integrated into the workplace with maximum convenience for the operator.

## 1 Main functions of PRO 85 series counters

- Counting, adding new counting results to the previous results, batch mode
- Suspicious banknote recognition by magnetic detector
- UV detector recognition test
- Optical density detection checks double banknotes
- Banknote width detection

## Distinctive features

- CDF filter ensures proper detection of the characteristics of: Rubles, USD, EURO, and other currencies
- 3 Counting speeds: 900/1200/1500 banknotes per minute
- Hopper capacity/stacker capacity: 500/200 banknotes
- MG detection for Rubles, USD and EURO: 10 levels
- UV detection: 10 levels
- Detection of optical density: 10 levels
- Banknote width detection: 6 levels
- Preset batch mode: buttons 0-9
- Summation mode
- Manual and automatic start
- Counting stop option in dynamic operation mode
- Auxiliary hopper plates
- Audio confirmation of operation mode
- External display
- External magnifier



1. Stacker
2. Control panel
3. Carrying handle
4. Auxiliary hopper plates
5. Paper thickness adjustment strew
6. Power switch
7. Power cord
8. External Display port
9. Rear cover
10. Hopper
11. External magnifier port
12. External display
13. External magnifier

## 3

## Specification

·Counting speed, Banknotes/min. ....	900/1200/1500
·Hopper capacity, Banknotes .....	500
·Stacker capacity, Banknotes .....	200
·Default capacity .....	0-9999
·Range of specific counting .....	1-999
·Power consumption, W .....	50
·Power supply.....	220V/50Hz (For U.S., 110V/60Hz)
·Net weight.....	5.5kg/12.1lb
·Gross weight.....	6.5kg/14.3lb
·Dimensions .....	270*240*250mm,(10 3/5"*9 2/5"*9 4/5")

## 4

## Control panel operation

### 1. Main count display

Shows results and information concerning:

- Level of MG sensor sensitivity
- Level of UV sensor sensitivity
- Optical density level
- Banknote width sensitivity

### 2. Batch display

Depicts:

- a number of chosen banknotes in batch mode
- error messages
- changes in parameters on the main display 1

### 3. Digit buttons

Used for entering number values on display 2 in batch mode (counting of a specified number of banknotes). Press any button (0-9) to enter batch mode.

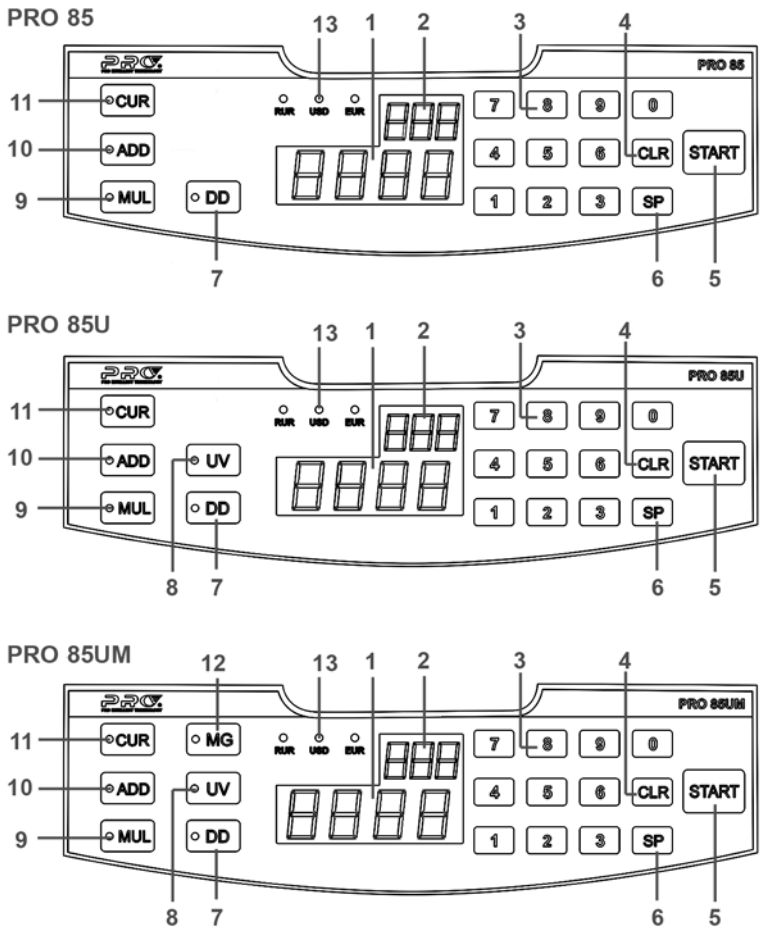


Figure 2

#### 4. “CLR” button

Reset display 2. Press this button to exit batch mode.

#### 5. “START” button

- starts and stops counting
- zeros counting results on the main display 1
- continues counting and resets error messages on the display 2
- stores changes in settings

#### 6. “SP” button

This button changes the counting speed. Each pressing of “SP” button changes the speed. The main display will show the current speed: 900/1200/1500 banknotes/min. After pressing the “START” button, the counter will save the set speed value and use it as the default in the future.

7. “DD” button - width detection mode ON/OFF button (indicator lights up if ON)

#### 8. “UV” button

Switch ON /OFF UV detection (indicator lights up if ON)

#### 9. “MUL” button

This button chooses manual or automatic counting mode. Press “START” button to start counting in the manual mode.

In automatic mode the counter starts automatically when you place a stack of banknotes in the hopper, (indicator is off by default).

#### 10. “ADD” button

ON/OFF summation mode. (Indicator lights up when ON)

#### 11. “CUR” button

This button allows toggling the device for the different types of supported currencies. Each pressing of “CUR” button changes the currency type in the order of “RUR”, “USD”, and “EURO”. Indicator (Fig. 2-13) is lit.

It is important to set the type of the currency to be counted to ensure accurate results. An indicator will light up according to the currency selected. When no indicator is on, the device is set to “other currency”, see Table 6.1. The counter will authenticate banknotes according to the default settings of the device and not according to currency-specific settings.

#### 12. “MG” button

This is a magnetic detection ON/OFF button.

#### 13. Currency type indicator

This indicator shows the selected type of currency. No indicator lit corresponds to “other currency”.

- Read this manual before operation
- The manual should be available to operator
- The device should be installed on an even horizontal surface, away from water and dangerous objects
- Don't place the device in an area where it can be affected by direct sunlight, directional artificial light, strong vibration, or dust
- Do not operate the device with wet hands
- Do not expose to water (or other liquid). Avoid foreign objects
- Avoid dropping the device
- During operation:

When finished be sure there are no banknotes in the hopper or transport system

- Clean the device regularly and service the device as needed at a licensed service center to comply with the specified parameters.
- Do not disassemble, repair or attempt to update the counter on your own. This can result in damage to the device or injury to the operator. Contact a licensed service center in case of failure
- Do not turn on the counter if the power cord is damaged
- If the device was exposed to cold for an extensive period of time, it is necessary to keep it at the room temperature for no less than 4 hours

Remember! The producer is in no way responsible for damage to the device or injury to the operator in the event of incorrect operation /care of the device.

### Preparation

- Connect the power cord to the device
- Turn power switch ON
- Counter starts
- "0" is shown on the main display
- If an error message occurs, see Table 8

#### 6.1. Counterfeit detection

**6.1.1. The device has a CDF filter to adjust the internal settings to one of the supported currencies.** Using "CUR" button, it is important to set the device to the appropriate currency: Rubles, USD, EURO. Indicator (Fig. 2-13) corresponds to the selected currency.

Optical density detection works to ensure the authenticity of the material used in the banknotes and to prevent double banknote from being counted as one. It should be noted that a stack of banknotes can contain both new and worn bills, which have different densities. In the event that the optical density sensitivity is set to a high level, worn banknotes will result in an error. Optical density detection is switched on by default for all counters. When none of the currency indicators are on, this feature is OFF.

### 6.1.2. Banknote width detection

Detecting the width of a banknote aids in authenticating that note. If the counter recognizes the size of a banknote is smaller (for example, a sensitivity level of  $dd = 4$  corresponds to 4 mm) than the previously counted banknotes, the counter will alert the operator to the presence of a suspicious note. This can also be used to sort banknotes by detecting the size differences between different face values of a given currency. If none of the currency indicators is on, width detection is ON for any type of currency.

### 6.1.3. UV detection

The PRO 85U and PRO 85UM models incorporate UV detection. Press the “**UV**” button to switch UV detection ON / OFF (indicated by the backlight indicator). When a banknote with suspicious UV reflection properties is scanned, the counter stops counting and will display an error message “Eu”. The suspicious banknote will remain on top of the stack for the user to remove and examine. After removing the suspicious banknote, the counter will continue counting without including the suspicious banknote in the total. If none of the currency indicators are on, UV detection is ON for any type of currency.

### 6.1.4. Magnetic detection

The PRO 85UM model includes magnetic detection along with UV detection.

Depending on the banknote position (smaller in size), it is possible that the counter will not recognize a suspicious banknote and will continue counting.

When a suspicious banknote is recognized without the proper magnetic marks, the counter stops and an error message “En” will be shown on the display. Suspicious banknote will be placed on the top of the stack of banknotes. The banknote is not added to the total result. Attention! When magnetic detection is on, it is necessary to align banknotes in the middle of the auxiliary hopper plates (Fig. 1-4). In the event of improper alignment, an error “En” will be shown on the display. When none of the currency indicators is lit, magnetic detection is OFF.

## 6.2. Counting procedure

Choose the currency type by pressing the “**CUR**” button before counting. Indicator (Fig. 2-13) shows the chosen currency type.

**Attention!** In order to avoid errors during counting, resort banknotes and put aside banknotes that have been subjected to excessive wear and tear, are folded, or have been subjected to substances that may have altered the UV / magnetic properties of the ink.

Banknotes should be placed in a neat stack before being placed into the hopper!

- Banknotes are to be placed in the hopper
- The counter will start automatically after one second
- Display 1 will show the results
- Repeat again up to Table 6.2., when necessary
- Press “**START**” button to reset display when finished
- If an error occurs during counting, see Table 8

## 6.3. Batch mode

(This mode allows for counting a user specified number of banknotes from a larger stack).

- Enter a number corresponding to the amount of banknotes to be counted on Display 2
- Repeat from the beginning of Table 6.2., when necessary
- Remove banknotes from the stacker



- Add banknotes if necessary
- Press “**CLR**” button to reset the display and exit batch mode
- If an error occurs during counting, see Table 8
- Repeat from the beginning of Table 6.2.

#### 6.4. Summation mode

Press “**ADD**” button and the LED indicator will light up.

- Repeat operations up to Table 6.2.
- When there are no more banknotes in the hopper, remove banknotes from the stacker
- Put a new stack of banknotes into the hopper
- Repeat from the beginning, when necessary
- The display 1 will show the total result of counted banknotes
- Press “**START**” button to reset results and exit the mode when finished
- If an error occurs during counting, see Table 8
- Repeat the procedure of Table 6.4., when necessary

**ATTENTION!** Follow these guidelines carefully to avoid errors during operation.

#### 7.1. Adjustment of the slot size

Remember! Adjusting the feeder slot size is possible by using the paper thickness adjustment screw (Fig. 1-5) on the rear panel. Turn the screw counterclockwise to decrease the feeder slot size and clockwise to increase the size. The feeder slot should be larger for excessively worn banknotes, dirty banknotes and USD. The feeder slot should be smaller for “new” banknotes. Adjusting the feeder slot size should be done slowly and smoothly, with adjustments of no more than 5 degrees. The counter speed should be 1200 banknotes per minute.

If adjusting the feeder slot size results in the sensor responding slowly, slow separation of joined banknotes, irregular stacking of banknotes, and/or an error “Eh” occurs, then the slot size should be smoothly increased without exceeding a rotation of more than 5 degrees. If adjusting the feeder slot size results in “Ed”, “Ec”, or “dd” error codes occurring frequently, then the slot size should be smoothly decreased without exceeding a rotation of more than 5 degrees.

#### 7.2. Change settings

##### 7.2.1. Changing the sensitivity level for UV detection

Hold the “UV” button for 4 seconds until “Eu” is displayed on display 1. The display 2 will show the sensitivity level of the detector. Set the necessary level of sensitivity from 0 to 9 (high sensitivity level) using digital buttons 0-9. Press the “**START**” button to enter a new figure in the data store and exit the sensitivity level change mode.

##### 7.2.2. Changing the sensitivity level for magnetic detection.

Hold the “MG” button for 4 seconds until “En” is shown on display 1. The display 2 will show the sensitivity level of the detector. Set the necessary level of sensitivity from 0 to 9 (high sensitivity level) using digital buttons 0-9. Press the “**START**” button to enter a new figure in the data store and exit the sensitivity level change mode.

##### 7.2.3. Changing the sensitivity of optical density

It should be noted that one stack can contain both new and worn banknotes, which have dif-

ferent densities. If the sensitivity level is set to high, the device may return worn banknotes as suspicious.

Hold the **"ADD"** button for 4 seconds until "Ed" is shown on display 1. The display 2 will show the sensitivity level of the detector. Set the necessary level of sensitivity from 0 to 9 (high sensitivity level) by using digital buttons 0-9. Press the **"START"** button to enter a new figure in the data store and exit the sensitivity level change mode.

#### **7.2.4. Changing the acceptable width range for banknotes**

Hold the **"DD"** button for 4 seconds until "dd" is shown on display 1. The sensitivity level is shown on display 2. Enter the figure from 4 to 9, which corresponds to between 4 and 9 mm. If the level is set to "0", width detection is OFF. In the event of a high sensitivity level, the device may reject excessively worn, folded, or torn banknotes and will display the error code "dd". Press **"START"** button to enter a new figure in the data store and exit sensitivity level change mode.

The default settings correspond to average values:

**Ed=5**

**dd=4**

**Eu=5**

**En=5**

**Attention! New settings are stored for future use.**

**Remember!** Wrong settings can cause failures and frequent error messages. Error messages listed in Table 8.

#### **Technical maintenance**

In order to provide the best functioning of the device, it is necessary to comply with the following simple requirements:

Switch off the device, when not in use

Use protective cover, when not in use

Clean the hopper and stacker with a clean dry cloth. Sensors can cause errors when dirty.

It is recommended to carry out preventive measures, including partial disassembling of the counter each 30 days by an engineer in the service center.

<b>Error code</b>	<b>Reason</b>	<b>Solution</b>
<b>Eh</b>	1. Halved banknote detected 2. Left or right sensor failure	1. Remove the banknotes from the stacker and take away the suspicious banknote (lying on the top). Repeat the counting procedure. 2. Contact the service center
<b>Ec</b>	Chained banknotes detected	1. Remove the banknotes from the stacker and repeat the counting procedure. 2. Adjust the slot (see Table 7.1.)
<b>Ed</b>	Double banknote detected, banknotes are stuck together	1. Remove the banknotes from the stacker and take away the suspicious banknote (lying on the top). Repeat the counting procedure 2. Adjust the slot, see Table 7.1. 3. Choose a lower sensitivity level, (see Table 7.2.3.) 4. Check the currency type (RUR, USD, or EURO currency indicator should be on).
<b>dd</b>	1. Banknote with different width detected. 2. Wrong banknote position.	1. Remove the banknotes from the stacker and take away the suspicious banknote (lying on the top). Repeat the counting procedure. 2. Set the sensitivity level lower, (see p.7.2.4).
<b>Eu</b>	Suspected note detected by UV	Remove the banknotes from the stacker, take away the suspicious banknote (lying on the top) and repeat counting procedure.
<b>En</b>	Banknote lacks magnetic markings	1. Check the currency type (RUR, USD or EURO currency indicator should be on) 2. Put the banknotes in the middle of the hopper by using the auxiliary hopper guide plates (Fig. 1-4) 3. Remove the banknotes from the stacker and take away the suspicious banknote (lying on the top). Repeat the counting procedure
<b>st</b>	Counting stopped.	Remove banknotes from the stacker, and press "START" button

Code	Reason	Solution
<b>E01</b>	Right sensor is either blocked or failed	Clean or replace the sensor
<b>E02</b>	Left sensor is either blocked or failed.	Clean or replace the sensor
<b>E05</b>	Starting sensor is blocked by the banknotes or is dirty.	Remove banknotes from the hopper, clean or change the sensor.
<b>E06</b>	Sensor in the stacker is blocked by banknotes or is dirty.	Remove banknotes from the stacker, clean or change the sensor

In the event of error codes E01 – E07, contact a licensed service center.

Manufacturer guarantees proper functioning of the device during the warranty period since the date of sale under condition of compliance with maintenance and storage procedures described in this manual. After unpacking the device please keep the package and technical description. Warranties are canceled in the event that the device was not transported in the original packaging or maintenance procedures were violated. Manufacturer is not responsible for device malfunction as a result of improper maintenance, storage and transportation including mechanical failures.

In case of the device failure during the warranty period, the customer has the right to have it repaired in our service center for free. The service center accepts equipment for cleaning due to dust and mud, however cleaning equipment from dust and mud is not included in the warranty and is charged separately.

Warranty service does not include any training for equipment maintenance or other use of the device (connection, testing, customizing, preventive works etc.) which the customer can complete on their own by referencing the attached manual.

Producer is entitled to introduce updated software, not described in the current manual.

**Warranty service is not available in the following cases:**

- Absence of a warranty card, an incorrectly filed warranty card, or other invalid card
- If operation or maintenance rules mentioned in the manual were violated
- If there is mechanical damage to the equipment
- If there are foreign objects or liquid inside of the device

The present warranty does not apply to lamps, batteries, belts, network adaptors, power units, safety fuses, brushes, parts of the body of the product or any other parts which have a naturally limited period of service including failures caused by power supply failures. Replaced defective parts are to be considered the property of the producer. The owner delivers faulty equipment to the service center at their own expense.

Корпорация PRO INTELLECT TECHNOLOGY представляет серию счетчиков банкнот PRO 85 из линии банковского оборудования CASH LINE. Профессиональные счетчики банкнот серии PRO 85 являются точными, надежными автоматическими машинами для пересчета и проверки средних и больших объемов различных видов валют: Российские рубли, EURO, USD, и любой другой валюты мира. Специальный фильтр точной проверки с переключением валют: RUR, USD, EURO позволит более точно проверять валюты и сократить количество ошибок при пересчете. При пересчете банкнот можно одновременно проверять банкноты на подлинность сразу по 4 видам детекции: по ширине банкноты, оптической плотности банкноты, по уровню ультрафиолетового отражения, по магнитным меткам. Прибор предназначен для использования в банках, обменных пунктах, кассах оплаты, гипермаркетах и др. Возможность подключения выносного дисплея и выносной мыши делает работу оператора более удобной и качественной.

## 1 Основные функции счетчиков банкнот PRO 85

- CDF Фильтр точной проверки валют с переключением: РУБЛИ, USD, EURO, любая валюта
- 3 Скорости счета 900/1200/1500 банкнот в минуту
- Подающий/приемный отсек: 500/200 банкнот
- MG Детекция рублей, USD и EURO: 10 уровней
- UV Детекция 10 уровней
- Детекция по оптической плотности: 10 уровней
- Детекция по ширине банкноты: 6 уровней
- Расширенный режим фасовки: кнопки 0-9
- Режим суммирования
- Режим ручного и автоматического старта
- Возможность остановки счета в динамическом режиме работы
- Направляющие банкнот
- Звуковая индикация режимов работы
- Возможность подключения выносного дисплея
- Возможность подключения выносной мыши

## 2 Основные технические характеристики

- Скорость счета . . . . . 900/1200/1500 банкнот/мин
- Емкость подающего кармана . . . . . 500 банкнот
- Емкость приемного кармана . . . . . 200 банкнот
- Емкость отсчетного устройства . . . . . 0-9999
- Диапазон заданного отсчета . . . . . 1-999
- Потребляемая мощность: . . . . . 50 Вт
- Питание . . . . . 220В/50Гц
- Вес нетто . . . . . 5.5 кг
- Вес брутто . . . . . 6.5 кг
- Габаритные размеры (ширина x высота x глубина) . . . . . 270x240x250мм



Рисунок 1

1. Приемный карман
2. Панель управления
3. Ручка для переноса
4. Регулируемые направляющие банкнот
5. Винт регулировки зазора
6. Выключатель электропитания
7. Разъем электропитания
8. Разъем подключения выносного дисплея
9. Задняя крышка
10. Подающий карман.
11. Разъем подключения выносной мыши
12. Выносной дисплей
13. Выносная мышь.

### 1. Основной дисплей счета

Отображает результат счета, а также служебную информацию при изменении следующих параметров:

- степень чувствительности МГ-датчика
- степень чувствительности УФ-датчика
- уровень оптической плотности
- чувствительность по ширине банкноты

### 2. Дисплей пакетного режима

Отображает информацию:

- о выбранном количестве банкнот в пакетном режиме
- сообщения об ошибках
- служебную информацию при изменении параметров на основном дисплее 1.

### 3. Цифровые клавиши

Используются для ввода числовых значений на дисплей 2 при пакетном режиме счета (отсчет определенного количества банкнот). Нажатием на любую клавишу (0-9) автоматически происходит вход в пакетный режим.

### 4. Клавиша "CLR"

Клавиша очистки показаний дисплея 2. При нажатии этой клавиши осуществляется выход из пакетного режима пересчета.

### 5. Клавиша "START"

Нажатием данной клавиши осуществляется:

- начало операции счета
- остановка счета
- обнуление результата счета на основном дисплее 1
- сброс сообщения об ошибках на дисплее 2
- ввод в память произведенных изменений настроек счетчика.

### 6. Клавиша "SP".

Клавиша изменения скорости пересчета банкнот. Каждое нажатие клавиши "SP" приводит к изменению скорости пересчета, при этом на основном дисплее 1 будет



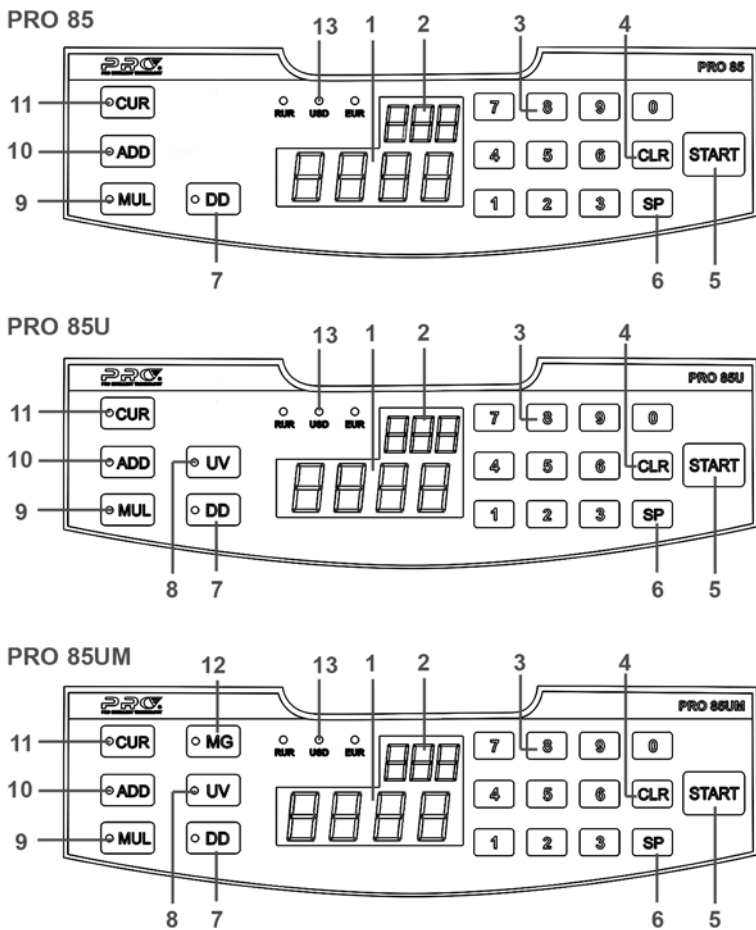


Рисунок 2

показано действующее значение скорости: 900/1200/1500 банкнот в минуту. После нажатия клавиши **"START"** счетчик запоминает установленное значение скорости пересчета банкнот и сохраняет его при дальнейшей эксплуатации.

**7. Клавиша "DD"** Клавиша включения (индикатор подсветки горит) или отключения режима детекции по ширине.

#### **8. Клавиша "UV"**

Клавиша включения (индикатор подсветки горит) или отключения режима ультрафиолетовой детекции.

#### **9. Клавиша "MUL"**

Клавиша выбора автоматического или ручного режима счета банкнот. При ручном режиме, для начала подсчета очередной пачки банкнот.

необходимо нажимать клавишу **"START/STOP"**. При автоматическом режиме (по умолчанию индикатор подсветки не горит) счет начинается автоматически после того как Вы положили пачку банкнот в подающий карман.

#### **10. Клавиша "ADD"**

При нажатии на клавишу **"ADD"** происходит включение(индикатор подсветки горит) и выключение режима суммирования.

#### **11. Клавиша "CUR"**

Клавиша выбора типа пересчитываемой валюты. Каждое нажатие на клавишу **"CUR"** изменяет тип валюты "RUR", "USD", "EURO" о чем сигнализирует соответствующий индикатор типа валюты 13. Перед началом пересчета следует обязательно установить тип пересчитываемой валюты.

О выбранном типе валюты сигнализирует соответствующий индикатор типа валюты. Положение, когда не один из индикаторов типа валюты не горит - соответствует положение "любая валюта" см п.6.1 Проверка банкнот на подлинность.

#### **12. Клавиша "MG"**

Клавиша включения/отключения магнитной детекции.

#### **13. Индикаторы типа валюты**

Индикатор показывает выбранный тип валюты. Положение, когда не один из индикаторов типа валюты не горит соответствует положение "любая валюта"

- Перед работой со счетчиком необходимо ознакомиться с данной инструкцией и соблюдать требования изложенные в ней
- Инструкция должна находиться у оператора в доступном месте
- Не устанавливайте счетчик в следующих местах:
  - на наклонной плоскости
  - сыром помещении
  - где оборудование подвергается вибрациям
  - в запыленном помещении
  - где он подвергается прямым солнечным лучам или прямому воздействию осветительных приборов
  - вблизи опасных объектов
- Не работайте со счетчиком с влажными руками
- Принимайте меры против попадания в счетчик жидкости и посторонних предметов
- Принимайте меры против случайного падения счетчика
- По окончании работы убедитесь, что в приемном кармане и в транспортной системе

не осталось банкнот

- Периодически проводите чистку и техническое обслуживание для поддержания заданных технических параметров в сервисном центре
- Не разбирайте и не модернизируйте счетчик - это может привести к несчастному случаю и выходу счетчика из строя.
- Перед включением счетчика в зимний период необходимо, чтобы счетчик находился при комнатной температуре не менее 4 часов без упаковки (или в упаковке не менее 12 часов). Помните, производитель не несет ответственности за возможные последствия в случае не правильной эксплуатации.

## 6

## Работа на счетчике

Подготовка счетчика к работе

- Подключите сетевой шнур к разъему электропитания;
- Поставьте выключатель электропитания в положение "вкл";
- Счетчик приходит в движение;
- На основном дисплее 1 загорится "0";

В случае возникновения ошибки (на дисплее 1) см. п.8.

### 6.1 Проверка банкнот на подлинность

**6.1.1 Счетчик имеет CDF фильтр точной проверки валют.** Для работы на счетчике нужно обязательно установить тип пересчитываемой валюты: Рубли, доллары США, EURO, с помощью клавиши CUR и должен загореться соответствующий индикатор типа валюты 13.

Детекция по оптической плотности банкноты. Данная детекция предназначена для проверки оптической плотности банкнот и контроля не прохождения сдвоенных банкнот. Следует учитывать, что в одной пачке могут оказаться как новые, так и изношенные, замасленные, старые банкноты, которые отличаются по плотности от новых. При установке высокого уровня чувствительности счетчик может срабатывать на эти банкноты и выдавать ошибку. По умолчанию детекция по оптической плотности включена для всех моделей счетчиков. В случае установки положения любая валюта (не один из индикаторов типа валюты не горит) детекция по оптической плотности отключена

**6.1.2 Детекция по ширине банкноты** Данная детекция предназначена для обнаружения банкноты или банкнот, которые отличаются по ширине от пересчитываемых банкнот. Если счетчик обнаруживает банкноту, меньшую по размеру (более чем на 4мм при уровне чувствительности dd=4) по сравнению с остальными банкнотами, происходит остановка счета и банкнота находится сверху в приемном кармане<sup>1</sup>. Например, если в пачку банкнот достоинством 1000 рублей попала банкнота достоинством в 10 рублей, счетчик остановит пересчет и покажет ошибку, потому что ширина 1000 рублевой банкноты больше на 4мм, чем ширина 10 рублевой банкноты. В случае установки положения любая валюта (не один из индикаторов типа валюты не горит) детекция по ширине работает на всех типах валюты<sup>1</sup>.

**6.1.3 Ультрафиолетовый детектор** Модель PRO 85U, PRO 85UM, имеет ультрафиолетовую детекцию банкнот. Нажимайте клавишу "UV" для включения (индикатор подсветки горит) и отключения ультрафиолетовой детекции. При обнаружении "подозрительной" банкноты с неправильным ультрафиолетовым отражением счетчик останавливает пересчет и выдает ошибку: "Eu" при этом

<sup>1</sup> - В зависимости от положения банкноты (меньшей по размеру) в пачке банкнот возможны случаи, когда счетчик не распознает такую банкноту и происходит продолжение счета.

подозрительная банкнота находится сверху в пачке банкнот. Следует удалить подозрительную банкноту и продолжить пересчет. При этом в результате пересчета подозрительная банкнота не включается. В случае установки положения любая валюта (не один из индикаторов типа валюты не горит) ультрафиолетовый детектор работает на всех типах валюты.

**6.1.4 Магнитный детектор** Модель PRO 85UM имеет 2 вида детекции по определению фальшивых банкнот: ультрафиолетовая детекция и магнитная детекция:

Для PRO 85UM: российских рублей (кроме банкнот, достоинством 5, 10 рублей) долларов США, EURO.

При обнаружении "подозрительной" банкноты без магнитных меток счетчик останавливает пересчет и выдает ошибку: "En" при этом подозрительная банкнота находится сверху в пачке банкнот. Следует удалить подозрительную банкноту и продолжить пересчет. При этом в результате пересчета подозрительная банкнота не включается.

**Внимание!** При включенной магнитной детекции необходимо выравнивать пачку банкнот по середине с помощью направляющих банкнот Рис.1 Поз.4 в противном случае выпадает ошибка "En". В положении "любая валюта" (не один из индикаторов типа валюты не горит) магнитная детекция отключена.

## 6.2.Операция пересчета

Перед началом пересчета установите тип валюты клавишей 'CUR'. О выбранном типе валюты сигнализирует индикатор типа валюты 13.

Внимание! Для того, чтобы избежать ошибок при подсчете, пересортируйте банкноты и отложите следующие: заклеенные белой бумагой, побывавшие в воде или "выстиранные", грязные, порванные.

Банкноты кладутся ровной стопкой в подающий карман перед началом пересчета!

- Положите банкноты в подающий карман
- Через 1 сек счетчик автоматически придет в движение и произведет подсчет банкнот
- На дисплее 1 будет отображен результат счета
- Повторите операции по п.6.2 необходимое количество раз
- По окончании счета обнулите дисплей 1 клавишей "START"
- Если в процессе подсчета появится сообщение об ошибке См. п.8

## 6.3.Пакетный режим работы

(режим отсчета заданного количества банкнот).

- Выведите с помощью цифровых клавиш 3 на дисплей 2 число, соответствующее необходимому количеству банкнот, которые нужно отсчитать.
- Повторите операции по п.6.2
- Удалите подсчитанные банкноты из приемного кармана
- После того как в подающем кармане не останется банкнот, добавьте еще по необходимости и продолжите счет
- По окончании счета, для выхода из пакетного режима обнулите дисплей 2 нажатием на клавишу "CLR"
- Если в процессе подсчета появится сообщение об ошибке, См п.8.
- Повторите счет по п.6.2 заново

## 6.4. Режим суммирования

Нажмите на клавишу "ADD". При этом загорится индикатор подсветки

- Повторите операции по п.6.2
- После того как в подающем кармане не останется банкнот, удалите банкноты из приемного кармана
- Положите новую пачку в приемный карман
- Повторите эти операции необходимое количество раз
- На дисплее 1 отобразится суммарный результат просчитанных банкнот
- По окончании счета обнулите дисплей клавишей **"START"**
- Если в процессе подсчета появится сообщение об ошибке, См п.8.
- Повторите суммирование по п.6.4 заново.

## 7

## Изменение установок счетчика

Просьба обратить особое внимание при изучении данного раздела. Это поможет Вам избежать в дальнейшей работе со счетчиком ошибок при пересчете банкнот.

### 7.1 Регулировка зазора

**Это важно помнить!** В зависимости от толщины пересчитываемых банкнот, возможна подгонка щели подающего кармана, через которую банкноты поступают в считывающее устройство. Регулировка осуществляется винтом, расположенным на верхней панели счетчика (Рис.1-5). Поворот по часовой стрелке увеличивает зазор, а против часовой стрелки уменьшает его. Большой зазор должен соответствовать изношенным, мятым, грязным банкнотам, а также долларам США. Меньший зазор должен соответствовать "новеньким" банкнотам. Регулировка зазора должна осуществляться плавно, например с шагом 5 градусов(половина деления) или меньше. Скорость счетчика должна быть установлена 1200 банкнот в минуту.

Если в процессе изменения зазора счетчик начинает медленно со сбоями сдвигать банкноты из подающего кармана (прерывисто укладывает банкноты в приемный карман) и (или) выдает ошибку "Eh", то зазор нужно плавно увеличивать с шагом 5 градусов(половина деления) до крайнего положения (до упора винта). Если в процессе изменения зазора счетчик начинает часто выдавать ошибки "Ed", "Ec", "dd", то зазор нужно плавно уменьшать с шагом 5 градусов(половина деления) до крайнего положения (до упора винта).

### 7.2 Изменение настроек счетчика

#### 7.2.1 Изменение чувствительности ультрафиолетовой детекции.

Удерживайте клавишу **"UV"** в течении 4 секунд. На дисплее 1 появится надпись "Eu". На дисплее 2 появится число, указывающее уровень чувствительности УФ детектора. С помощью цифровых клавиш 0-9 установите уровень чувствительности, который меняется в пределах от 0 до 9 (высокая чувствительность). Для ввода в память нового значения и выхода из режима изменения настроек необходимо нажать клавишу **"START"**.

#### 7.2.2 Изменение чувствительности магнитной детекции.

Удерживайте клавишу **"MG"** в течении 4 секунд. На дисплее 1 появится надпись "Eп". На дисплее 2 появится число, указывающее степень чувствительности магнитного детектора. С помощью цифровых клавиш 0-9 установите уровень чувствительности, который меняется в пределах от 0 до 9 (высокая чувствительность). Для ввода в память нового значения и выхода из режима изменения настроек необходимо нажать клавишу **"START"**.

### 7.2.3 Изменение чувствительности уровня оптической плотности "прозрачности" банкнот.

Следует учитывать, что в одной пачке могут оказаться как новые, так и изношенные, замасленные банкноты, которые отличаются по плотности от новых, при установке высокого уровня чувствительности, счетчик может срабатывать на эти банкноты.

Удерживайте клавишу **"ADD"** в течении 4 секунд. На дисплее 1 появится надпись "Ed". На дисплее 2 появится число, указывающее степень чувствительности детектора. С помощью цифровых клавиш 0-9 установите уровень чувствительности, который меняется в пределах от 0 до 9 (высокая чувствительность). Для ввода в память нового значения и выхода из режима изменения настроек необходимо нажать клавишу **"START"**.

**Внимание!** Новые установки сохраняются в процессе дальнейшей эксплуатации.

**Помните!** Неправильное изменение настроек счетчика может привести к сбоям в работе и к частому выпадению ошибок приведенных в п.8 Коды ошибок.

### 7.2.4 Изменение границы контроля ширины банкнот.

Удерживайте клавишу **"DD"** в течении 4 секунд. На дисплее 1 появится надпись "dd". На дисплее 2 появится число, указывающее степень чувствительности детектора. Введите число от 4 до 9, что соответствует изменению уровня чувствительности от 4 до 9 мм. Значение "4" соответствует порогу в 4мм, значение "0" детекция отключена. В случае, если Вы установили максимальное значение чувствительности по ширине, счетчик может отбраковывать сильно изношенные, банкноты с загнутыми краями, очень старые банкноты и выдавать ошибку "dd" на обычных банкнотах. Для ввода в память нового значения и выхода из режима изменения настроек необходимо нажать клавишу **"START"**.

Заводские установки соответствуют средним значениям:

Ed=5	dd=4	Eu=5	En=5
------	------	------	------

**Внимание!** Новые установки сохраняются в процессе дальнейшей эксплуатации.  
**Помните!** Неправильное изменение настроек счетчика может привести к сбоям в работе и к частому выпадению ошибок (см.п.8).

#### Техническое обслуживание

Для достижения наилучших результатов при работе счетчика необходимо выполнять несложные требования:

Выключайте счетчик, когда он в течение дня длительное время не используется.

Используйте защитный чехол, когда счетчик не используется.

Стирайте пыль с подающего и приемного карманов с помощью сухого, чистого материала. При загрязнении, сенсоры (датчики) могут давать неверную информацию.

Меры профилактики, включающие частичную разборку счетчика сервисным инженером, рекомендуется проводить каждые 30 дней в сервисном центре.

Код	Причина	Устранение
<b>Еh</b>	1. Прохождение половинной банкноты 2. Неисправен левый или правый датчики счета	1. Выньте банкноты из приемного кармана, удалите подозрительную банкноту (лежащую сверху) и повторите пересчет 2. Обратитесь в Сервисный центр
<b>Еc</b>	Непрерывное прохождение банкнот без интервала	1. Выньте банкноты из приемного кармана и повторите пересчет. 2. Отрегулируйте зазор (см. п 7.1).
<b>Ed</b>	Счетчик обнаружил сдвоенные банкноты или банкноту с другой плотностью бумаги	1. Выньте банкноты из приемного кармана, удалите подозрительную банкноту и повторите пересчет 2. Отрегулируйте зазор (см. п 7.1). 3. Установите меньший уровень чувствительности (см. п.7.2.3). 4. Проверьте правильность установки типа валюты (RUR, USD, EURO должен гореть индикатор типа валюты)
<b>dd</b>	1. Была обнаружена банкнота другого размера по ширине 2. Неправильное расположение банкнот в подающем кармане	1. Выньте банкноты из приемного кармана, удалите подозрительную банкноту (лежащую сверху) и повторите пересчет. 3. Установите меньший уровень чувствительности (см. п.7.2.4).
<b>Eu</b>	Была обнаружена подозрительная банкнота с неверным ультрафиолетовым отражением.	Выньте банкноты из приемного кармана, удалите подозрительную банкноту (лежащую сверху) и повторите пересчет. Для подозрительной банкноты используйте дополнительные методы проверки.
<b>En</b>	Была обнаружена подозрительная банкнота без магнитных меток.	1 Проверьте правильность установки типа валюты (RUR, USD, EURO - должен гореть индикатор типа валюты) 2 Выравните пачку банкнот по по середине с помощью направляющих банкнот Рис.1 п.4 3. Выньте банкноты из приемного кармана, удалите подозрительную банкноту (лежащую сверху) и повторите пересчет
<b>st</b>	Остановка счета	Выньте банкноты из приемного кармана и нажмите кнопку "START"

### Системные ошибки

Код	Причина	Устранение
<b>E01</b>	Правый датчик счета заблокирован или неисправен.	Очистите датчик или замените его
<b>E02</b>	Левый датчик счета заблокирован или неисправен	Очистите датчик или замените его
<b>E05</b>	Датчик старта заблокирован, загрязнен или неисправен.	Удалите банкноты из подающего кармана или очистите датчик, или замените его
<b>E06</b>	Датчик приемного кармана заблокирован банкнотами или загрязнен.	Удалите банкноты из приемного кармана или очистите датчик, или замените его

**При возникновении ошибок E01-E06 обратитесь в сервисный центр.**



Изготовитель гарантирует исправную работу прибора в течение гарантийного срока со дня продажи при соблюдении потребителем условий эксплуатации и хранения, изложенных в настоящей инструкции.

После извлечения прибора из упаковочной тары сохраните, пожалуйста, упаковку и техническое описание. Гарантийные обязательства отменяются, если прибор пересылался не в заводской упаковке или были нарушены требования по эксплуатации и обслуживанию.

За нарушение работоспособности прибора вследствие неправильной транспортировки, хранения и эксплуатации, а также из-за механических повреждений изготовитель ответственности не несет.

В случае неработоспособности прибора в период гарантийного срока эксплуатации владелец имеет право на бесплатный ремонт в сервисном центре. Оборудование принимается в гарантийный ремонт очищенным от пыли и грязи. Очистка оборудования от пыли и грязи не является гарантийным обслуживанием и производится за отдельную плату.

Гарантийное обслуживание не включает в себя обучение пользованию и выполнение иных функций по обеспечению работоспособности техники (подключение, тестирование, настройка, профилактические работы и др.), которые владелец может выполнять, самостоятельно в соответствии с прилагаемой инструкцией по эксплуатации. Производитель оставляет за собой право вносить в прибор конструктивные и программные изменения, не описанные в данном руководстве.

#### **Гарантийное обслуживание не предоставляется в следующих случаях:**

- При отсутствии гарантийного талона, неправильно заполненным талоном и талоном, имеющим исправления.
- При нарушении правил использования изделия, указанных в правилах по эксплуатации.
- При наличии механических повреждений изделия
- При наличии посторонних предметов, жидкости внутри прибора.
- При наличии следов вскрытия на опломбированном изделии

Настоящая гарантия не распространяется на аккумуляторы, сетевые адаптеры, блоки питания, переходники, лампы, батареи, ремни, предохранители, щетки, выносные элементы конструкции, части корпуса изделия и любые другие части, которые имеют естественный ограниченный период работоспособности, а также неисправности, возникшие из-за нестабильности внешних условий или аварий электросети. Замененные дефектные части являются нашей собственностью. Доставка неисправной техники в Сервисный центр осуществляется Владельцем и за его счет.

La société PRO INTELLECT TECHNOLOGY est heureuse de présenter une série de compteuses de billets PRO 85 de la ligne de matériels bancaires CASH LINE. Les machines professionnelles pour le comptage de billets de banque de la série PRO 85 sont des machines sûres, rapides, automatiques utilisées pour compter de grandes et moyennes quantités de devises des pays d'Europe et autres états, y compris l'EURO et l'USD. La fonction de contrôle automatique de l'EURO et de l'USD permet de détecter ces deux devises de manière plus efficace et de réduire la quantité des erreurs au cours du comptage et de détecter les faux billets avec plus de fiabilité. PRO 85 est facile d'emploi. Grâce à la haute vitesse de comptage vous pouvez compter et vérifier simultanément l'authenticité des billets en utilisant 4 méthodes de contrôle: détection dimensionnelle, détection densité optique du billet, détection UV, détection MG.

L'appareil est destiné à être utilisée dans les banques, les bureaux de change, les caisses de comptage, les points de vente. La possibilité de raccorder l'appareil à un écran externe facilite grandement le travail quotidien avec un client.

Les informations exposées dans le présent manuel d'utilisation vous permettront de vous familiariser avec la compteuse et son fonctionnement, ainsi que d'utiliser au maximum l'ensemble de ces possibilités dans votre travail. Avant de brancher l'appareil, veuillez prendre connaissance de l'ensemble des informations contenues dans ce manuel concernant les fonctions de l'appareil.

## 1 Principales fonctions de la compteuse de billets de la série PRO 85

- Mode comptage; Fonction d'ajout de billets aux billets déjà comptés, Mode de mise en liasses
- Détection MG pour l'EURO et l'USD
- Détection UV
- Détection densité optique du papier
- Détection billets doubles
- Détection dimensionnelle

### Principales fonctionnalités de la série PRO 85

- CDF : filtre automatique des devises :USD, EURO, autre devise
- 3 Vitesses de comptage 900/1200/1500 billets/min
- Bac de départ/de réception: 500/200 billets
- Détection MG pour l'EURO et l'USD (10 niveaux)
- Détection UV (10 niveaux)
- Détection densité optique du papier (10 niveaux)
- Détection dimensionnelle (6 niveaux)
- Mode de mise en liasses (variable): touches numériques 0-9
- Fonction d'ajout
- Mode du départ manuel et automatique
- Possibilité d'arrêter le comptage pendant le processus de comptage
- Guides d'alignement des billets
- Indication sonore des modes de fonctionnement
- Possibilité de connecter l'écran externe



1. Bac de réception (réception des billets comptés)
2. Panneau de commande
3. Poignée de transport
4. Guides réglables d'alignement des billets
5. Bouton de réglage de l'épaisseur
6. Interrupteur
7. Prise du câble d'alimentation
8. Prise de raccordement de l'écran externe
9. Couvercle arrière
10. Bac de départ (chargement des billets à compter dans la compteuse)
11. Prise de raccordement du souris externe
12. écran externe
13. Souris externe

Vitesse de comptage, Billets/Min.....	900/1200/1500
Capacité du bac de départ, Billets.....	500
Capacité du bac de réception, Billets.....	200
Pré-programmation de lots, Billets.....	1-999
Consommation, W.....	50
Alimentation, V/Hz.....	220/50
Poids net, kg.....	5,5
Poids emballé, kg.....	6
Dimensions, mm.....	270x240x250

### 1. Ecran de l'opérateur (écran 1)

affiche la quantité totale de billets comptés et les informations suivantes lorsque les paramètres suivants sont modifiés:

- niveau de sensibilité du capteur magnétique
- niveau de sensibilité du capteur ultra-violet
- niveau de la densité optique
- niveau de sensibilité de détection de la largeur du billet

### 2. Ecran de liasses (écran 2)

affiche les informations suivantes:

- nombre indiquant la quantité des billets sélectionnée en mode de mise en liasses
- informations de service lorsque les paramètres sur l'écran de l'opérateur ont été modifiés
- codes d'erreurs

### 3. Clavier numérique

Est utilisé pour introduire les valeurs numériques sur l'écran de liasses dans le mode mise en liasses lors du comptage (comptage d'un nombre défini de billets). En appuyant sur l'une des touches de chiffres (0-9), le mode mise en liasses est activé automatiquement.

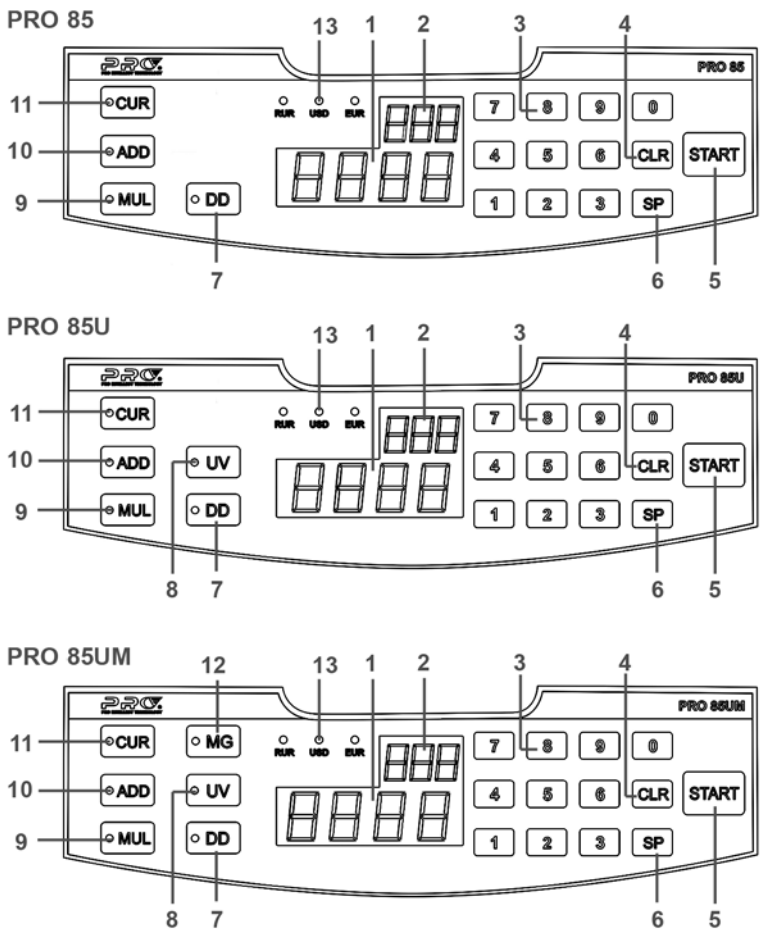


Fig. 2

**4. Touche "CLR"**

Touche de remise à zéro des données sur l'écran 2. En appuyant sur cette touche vous quittez le mode mise en liasses.

**5. Touche "START"**

En appuyant sur cette touche vous initialisez:

- mise en route du comptage
- arrêt du comptage
- annulation des codes d'erreurs sur l'écran de liasses (écran 2)
- remise à zéro des résultats du comptage sur l'écran de l'opérateur (écran 1)
- sauvegarde des modifications des paramètres de la compteuse

**6. Touche "SP"**

Touche de modification de la vitesse de comptage. Chaque pression sur la touche "SP" modifie la vitesse de comptage. La vitesse en cours est indiquée sur l'écran de l'opérateur : 900/1200/1500 billets/min. Dès que la touche "START" est appuyée, la compteuse mémorise la valeur de la vitesse de comptage sélectionnée et sauvegarde ce paramètre en vue des futures utilisations.

**7. Touche "DD"**

Touche d'activation (voyant allumé) ou de désactivation de la fonction de détection par la largeur.

**8. Touche "UV"**

Touche d'activation (le voyant lumineux conforme est allumé) ou de désactivation de la détection UV.

**9. Touche "MUL"**

Touche de sélection du début de comptage automatique ou manuel. Si le départ est manuel, le comptage débute dès que la touche "START/STOP" est appuyée. Si le départ est automatique (par défaut, le voyant lumineux n'est pas allumé) le comptage débute dès que les billets à compter sont déposés dans le bac de départ.

**10. Touche "ADD"**

Touche d'activation (le voyant lumineux conforme est allumé) ou de désactivation de la fonction d'ajout.

**11. Touche "CUR"**

Touche de sélection de la devise à compter. En appuyant sur la touche "CUR" vous pouvez changer la devise "USD", "EURO". Avant de commencer le comptage, il convient de sélectionner la devise à compter.

La devise sélectionnée est signalée par le voyant de la devise correspondante. Si aucun des voyants de devises n'est pas allumé, le mode "toutes devises" est activé (voir le point 6.1.).

**12. Touche "MG"**

Touche d'activation ou de désactivation de la détection MG.

**13. Voyants lumineux de devises**

Le voyant indique la devise sélectionnée. Si aucun des voyants de devises n'est pas allumé, le mode "toutes devises" est activé.

**5****Instructions de sécurité**

- Avant de commencer à utiliser la compteuse de billets, il convient de prendre connaissance du présent manuel et de respecter les exigences de sécurité qu'elles contiennent
- Ce manuel doit être conservé à portée de main de l'opérateur
- N'installez pas la machine dans les lieux suivants:

- sur une surface inclinée
- dans un local humide
- dans un lieu où la machine est soumise à l'effet de vibrations
- dans un local poussiéreux
- dans un lieu où la machine est soumise aux rayons directs du soleil ou à l'impact direct d'une lumière vive d'appareils d'éclairage
- à proximité d'objets dangereux
- Ne pas utiliser la machine avec les mains humides
- Veillez à ne pas laisser tomber de liquides et d'objets étrangers sur la machine
- Faites attention aux chutes accidentelles de l'appareil
- Si vous avez terminé votre travail avec la machine, assurez-vous qu'il n'y a pas de billets dans le bac de réception ou dans le réceptacle
- Faites nettoyer et procéder régulièrement à la maintenance de l'appareil dans un centre de maintenance afin que l'appareil conserve ses paramètres techniques
- Ne démontez et ne modernisez pas l'appareil, afin d'éviter tous risques d'accident. Si la machine reste hors service, contactez le centre de maintenance.
- N'allumez pas la machine si le câble d'alimentation est faussé
- En hiver, avant d'allumer l'appareil celui-ci doit être resté à température ambiante pendant au moins 4 heures hors de son emballage (ou au moins 12 heures dans son emballage)

N'oubliez pas que le fabricant n'est pas responsable des conséquences pouvant résulter de l'exploitation non conforme de l'appareil !

## 6

## Fonctionnement de la compteuse de billets

Préparation de la compteuse pour utilisation

- Raccordez le câble d'alimentation à la prise de réseau électrique
- Mettez l'interrupteur en position "ON"
- La compteuse s'allume
- L'écran de l'opérateur affiche le message "0"

Si un message d'erreur s'affiche, reportez-vous au point 8 ci-dessous

### 6.1. Détection des faux billets de banque

**6.1.1. Le filtre automatique CDF de contrôle des devises permet d'obtenir une détection plus fine et plus efficace sur les billets de dollars US et d'Euros.** Pour activer le contrôle automatique de la devise désirée USD ou EURO, il suffit de sélectionner la devise à compter en appuyant sur la touche "CUR", le voyant correspondant à la devise sélectionnée doit s'allumer.

### 6.1.2. Détection densité optique du papier des billets

Ce type de détection est destiné au contrôle de la densité optique des billets et permet d'éviter l'introduction de billets doubles. Il convient de noter qu'une liasse à compter peut contenir aussi bien des billets neufs, qu'usés, sales, vieux qui ont une densité optique différente. En sélectionnant un niveau élevé de sensibilité, le comptage risque d'être interrompu et provoquer l'affichage d'une erreur. Par défaut la détection densité optique est activée pour tous les modèles des compteuses de billets PRO 85. Si la position "toutes devises" est sélectionnée (aucun voyant de devises n'est allumé), la détection densité optique est désactivée.

### 6.1.3. Détection dimensionnelle (largeur du billet)

Cette fonction permet de détecter des billets ou un billet dont la largeur est différente des

autres billets à compter. Si la compteuse détecte un billet dont la largeur est différente (plus de 4mm avec un niveau de sensibilité de  $dd=4$ ) par rapport à celle des autres billets, le comptage est arrêté et le billet de la largeur différente se trouve au-dessus de la liasse dans le bac de réception (Fig. 1-1). Si la position "toute devise" est sélectionnée (aucun voyant de devises n'est allumé), la détection selon la largeur des billets est activée pour toutes les devises.

#### 6.1.4. Détection UV

Les modèles PRO 85U, PRO 85UM ont cette détection.

Pour activer/désactiver la détection UV, appuyez sur la touche "UV", le voyant lumineux est allumé si la détection est activée. Si un billet suspect est détecté avec réflexion aux UV différente, le comptage s'arrête et l'écran affiche l'erreur "Eu". Le billet suspect se trouve au-dessus de la liasse dans le bac de réception. Il faut retirer le billet suspect et reprendre le comptage. En ce cas le billet suspect n'est pas inclus dans la quantité totale de billets comptés. Si la position "toute devise" est sélectionnée (aucun voyant de devises n'est allumé), la détection UV est activée pour toutes les devises.

#### 6.1.5. Détection MG

Les modèles PRO 85UM ont cette détection.

En fonction de la position des billets (dimensions inférieures) dans la liasse il est possible que le capteur magnétique ne détecte pas ce type de billet et que le comptage continue.

Si un billet suspect sans encres magnétiques est détecté, le comptage s'arrête et l'afficheur affiche l'erreur "En". Le billet suspect se trouve au-dessus de la liasse dans le bac de réception. Il faut retirer le billet suspect et reprendre le comptage. En ce cas le billet suspect n'est pas inclus dans la quantité totale de billets comptés.

Attention ! Lorsque la détection magnétique est activée, il convient, avant de procéder au comptage, de centrer les billets à l'aide des guides d'alignement des billets (voir la Fig. 1-4), sinon l'écran affiche l'erreur "En". En position "Toutes devises" (aucun voyant de devises n'est allumé), la détection magnétique est désactivée.

### 6.2. Mode comptage

Avant de commencer le comptage, sélectionner la devise à compter en appuyant sur la touche "CUR". La devise sélectionnée est signalée par le voyant correspondant à cette devise.

**ATTENTION!** Pour éviter les erreurs de comptage triez les billets et mettez de côté les billets suivants : Billets recollés avec du papier blanc; Billets qui ont séjournés dans l'eau ou qui ont été lavés; Billets sales; Billets déchirés.

Avant de procéder au comptage, les billets doivent être positionnés en une liasse égale dans le bac de départ!

- Placez les billets dans le bac de départ
- Le comptage débute automatiquement dès que les billets sont déposés dans le bac de départ
- L'écran 1 indique le résultat du comptage effectué
- Répétez les étapes du point 6.2. autant de fois que nécessaire
- Une fois le comptage terminé, appuyez sur la touche "START" pour remettre à zéro l'écran 1
- Si au cours du comptage, un message d'erreur s'affiche, reportez-vous au point 8 ci-dessous

### 6.3. Mode de mise en liasses

(mode de comptage de la quantité préselectionnée de billets à compter)

- Sélectionnez le nombre de billets conforme. Pour saisir le nombre de billets par liasse appuyez sur les touches numériques



- Reprenez les étapes décrites au point 6.2.
- Le comptage s'arrête lorsque le nombre sélectionné est atteint
- Retirez les billets comptés du bac de réception
- S'il n'y a plus de billets dans le bac de départ, ajoutez y des billets, si nécessaire, et reprenez le comptage
- Pour quitter le mode de mise en liasses et remettre à zéro l'écran 2 appuyez sur la touche "CLR"
- Si au cours du comptage, un message d'erreur s'affiche, reportez-vous au point 8 ci-dessous
- Répétez les étapes du point 6.3., si nécessaire

#### 6.4. Fonction d'ajout

Appuyez sur la touche "ADD". Le voyant lumineux s'allume.

- Répétez les étapes décrites au point 6.2.
- Lorsqu'il n'y a plus de billets dans le bac de départ, retirez les billets du bac de réception
- Déposez une nouvelle liasse dans le bac de départ
- Répétez ces étapes autant de fois que nécessaire
- Après chaque comptage, l'écran de l'opérateur affiche le total de tous les comptages effectués
- Le comptage est terminé, appuyez sur la touche "START" pour remettre à zéro le total du comptage
- Si au cours du comptage, un message d'erreur s'affiche, reportez-vous au point 8 ci-dessous
- Répétez les étapes du point 6.4., si nécessaire

## 7

## Modification des paramètres de la compteuse de billets

Faites attention à ce point. Cela vous permettra d'éviter les fautes au cours d'utilisation de la compteuse de billets et du comptage.

### 7.1 Réglage de l'épaisseur

**Ne pas oublier!** Le réglage de l'épaisseur permet d'améliorer l'introduction des billets durant le comptage. Le réglage de l'épaisseur est effectué à l'aide du bouton qui se trouve sur le coté dessus de la machine (voir la Fig. 1-5). Tournez le bouton de réglage à la marche à gauche pour réduire l'épaisseur. Tournez le bouton de réglage à la marche à droite pour augmenter.

Le grand épaisseur correspond aux billets usés, froissés, abimés et aux Dollars US.

Le petit épaisseur correspond aux billets neufs.

Le réglage de l'épaisseur doit être effectué de façon séquentielle. La valeur sélectionnée de la vitesse de comptage doit être 1200 billets/min.

Si l'écran affiche le code d'erreur "Eh" durant le mode de comptage et/ou s'il existe un bourrage des billets dans le bac d'alimentation, l'épaisseur doit être augmenté. Si l'écran se met à afficher les codes d'erreurs "Ed", "Ec", "dd" durant le mode de comptage, l'épaisseur doit être réduite.

### 7.2. Modification des niveaux de sensibilité des détections de la compteuse

#### 7.2.1. Modification du niveau de sensibilité de détection UV

Appuyez sur la touche "UV" pendant 4 secondes. L'écran de l'opérateur indique "Eu". L'écran

de liasses affiche le nombre conforme au niveau de sensibilité de détection UV. En appuyant sur les touches numériques 0-9, sélectionnez le niveau de sensibilité, qui peut se varier de 0 à 9 (niveau de plus grande sensibilité).

Pour sauvegarder les modifications des paramètres de la compteuse et quitter le mode de modification des paramètres de l'appareil appuyez sur la touche **"START"**.

### 7.2.2. Modification du niveau de sensibilité de détection MG

Appuyez sur la touche **"MG"** pendant 4 secondes. L'écran de l'opérateur indique "En". L'écran de liasses affiche le nombre conforme au niveau de sensibilité de détection MG. En appuyant sur les touches numériques 0-9, sélectionnez le niveau de sensibilité, qui peut se varier de 0 à 9 (niveau de plus grande sensibilité).

Pour sauvegarder les modifications des paramètres de la compteuse et quitter le mode de modification des paramètres de l'appareil appuyez sur la touche **"START"**.

### 7.2.3. Modification du niveau de sensibilité de détection de la densité optique

Il convient de noter qu'une liasse à compter peut contenir aussi bien des billets neufs, qu'usés, sales, vieux qui ont une densité optique différente. En sélectionnant un niveau élevé de sensibilité, le comptage risque d'être interrompu et provoquer l'affichage d'une erreur.

Appuyez sur la touche **"ADD"** pendant 4 secondes. L'écran de l'opérateur indique "Ed". L'écran de liasses affiche le nombre conforme au niveau de sensibilité de détection densité optique. En appuyant sur les touches numériques 0-9, sélectionnez le niveau de sensibilité, qui peut se varier de 0 à 9 (niveau de plus grande sensibilité).

Pour sauvegarder les modifications des paramètres de la compteuse et quitter le mode de modification des paramètres de l'appareil appuyez sur la touche **"START"**.

**Attention ! Les nouveaux paramètres de réglage sont conservés lors des utilisations ultérieures.**

**Attention ! N'oubliez pas que la modification incorrecte des paramètres de réglage de la compteuse peut conduire à des pannes et à un affichage fréquent d'erreurs.**

### 7.2.4. Modification du niveau de sensibilité de détection de la largeur du billet

Appuyez sur la touche **"DD"** pendant 4 secondes. L'écran de l'opérateur indique "dd". L'écran de liasses affiche le nombre conforme au niveau de sensibilité de détection densité optique.

En appuyant sur les touches numériques 4-9, sélectionnez le niveau de sensibilité, qui peut se varier de 4 mm à 9 mm. En appuyant sur la touche numérique "0", la détection de la largeur du billet est désactivée. Si le niveau élevé de sensibilité (9) est sélectionné, le comptage risque d'être interrompu et provoquer l'affichage de l'erreur "dd" sur les billets authentique, mais usés ou vieux.

Pour sauvegarder les modifications des paramètres de la compteuse et quitter le mode de modification des paramètres de l'appareil appuyez sur la touche **"START"**.

Les paramètres de réglage pré-sélectionnés par le fournisseur correspondent au niveau de sensibilité moyen :

Ed=5

dd=4

Eu=5

En=5

**Attention ! Les nouveaux paramètres de réglage sont conservés lors des utilisations ultérieures.**

**Attention ! N'oubliez pas que la modification incorrecte des paramètres de réglage de la compteuse peut conduire à des pannes et à un affichage fréquent d'erreurs.**

Code	Cause	Remèdes
<b>Eh</b>	1. Billet coupé est détecté 2. Senseur de comptage gauche ou droit est défectueux	1. Retirez les billets du bac de réception, enlevez le billet suspect (billet situé au-dessus dans le bac de réception) et reprenez le comptage 2. Contactez votre centre de maintenance, en précisant la nature de l'erreur
<b>Ec</b>	Introduction ininterrompue des billets	1. Retirez les billets du bac de réception, et reprenez le comptage 2. Réglez l'épaisseur (voir le point 7.1.)
<b>Ed</b>	Billet avec une densité optique différente détecté ou deux billets sont passés simultanément	1. Retirez les billets du bac de réception, enlevez le billet suspect (billet situé au-dessus dans le bac de réception) et reprenez le comptage 2. Réglez l'épaisseur (voir le point 7.1.) 3. Sélectionnez le niveau de sensibilité plus petit (voir le point 7.2.3.) 4. Vérifiez la devise sélectionnée à compter, le voyant conforme doit être allumé
<b>dd</b>	1. Largeur du billet différente de celle sélectionnée est détecté 2. Position incorrecte des billets dans le bac de départ	1. Retirez les billets du bac de réception, enlevez le billet suspect (billet situé au-dessus dans le bac de réception) et reprenez le comptage 2. Sélectionnez le niveau de sensibilité plus petit (voir le point 7.2.4.)
<b>Eu</b>	Billet suspect détecté avec réflexion aux UV différente	1. Retirez les billets du bac de réception, enlevez le billet suspect (billet situé au-dessus dans le bac de réception) et reprenez le comptage 2. Utilisez d'autres méthodes de détection pour vérifier le billet suspect
<b>En</b>	Billet suspect sans encres magnétiques est détecté	1. Vérifiez la devise sélectionnée à compter, le voyant conforme doit être allumé 2. Centrer les billets à l'aide des guides d'alignement des billets (voir la Fig. 1-4) 3. Retirez les billets du bac de réception, enlevez le billet suspect (billet situé au-dessus dans le bac de réception) et reprenez le comptage
<b>st</b>	Arrêt du comptage	Retirez les billets du bac de réception et appuyez sur la touche "START"

Code	Cause	Remèdes
<b>E01</b>	Senseur de la ligne de gauche est sale ou défectueux	Nettoyez le senseur ou remplacez-le
<b>E02</b>	Senseur de la ligne de droite est sale ou défectueux	Nettoyez le senseur ou remplacez-le
<b>E05</b>	Senseur du bac de départ est bloqué, sale ou défectueux	1.Retirez les billets du bac de départ, ou 2.Nettoyez le senseur, ou 3.Remplacez-le
<b>E06</b>	Senseur du bac de réception est bloqué ou sale	4.Retirez les billets du bac de réception, ou 5.Nettoyez le senseur, ou 6.Remplacez-le

Si les messages d'erreurs E01 ou E06 s'affichent contactez votre centre de maintenance.

### **Maintenance**

Pour que l'appareil fonctionne correctement et l'afficheur n'indique pas de fausses erreurs de détection et de comptage il est nécessaire de suivre ces instructions:

- Eteignez l'appareil si vous ne l'utilisez pas pendant longtemps au cours du travail.
- Utilisez une housse, si vous n'utilisez pas l'appareil pendant longtemps.
- Utilisez un chiffon sec pour nettoyer le bac de départ et le bac de réception, les cellules (senseurs/capteurs) encrassés peuvent provoquer de fausses erreurs.
- Il est recommandé de procéder à une maintenance, qui inclut le démontage partiel de l'appareil par un technicien, tous les 30 jours dans un centre de maintenance.

Le fabricant garantit le bon fonctionnement de l'appareil pendant toute la période de garantie à compter de la date d'achat de ce dernier et sous réserve du respect par l'utilisateur des conditions d'exploitation et de stockage définies dans les présentes instructions. Après avoir extrait l'appareil de son emballage, conservez précieusement ce dernier ainsi que la notice technique. Les obligations de garantie ne pourront pas s'appliquer si l'appareil n'est pas renvoyé dans son emballage d'origine ou si les exigences d'exploitation et de maintenance n'ont pas été respectées.

Le fabricant n'est pas responsable du mauvais fonctionnement de l'appareil résultant de conditions non-conformes de transport, de stockage et d'exploitation ou consécutif à des dommages mécaniques. En cas de mauvais fonctionnement de l'appareil pendant la période de garantie d'exploitation, l'acheteur a droit à la réparation gratuite dans un centre de service après-vente, sauf dans les cas où la panne est due à l'encrassement des capteurs ou de la structure mécanique. Le matériel donné en réparation sous garantie doit être propre et débarrassé des poussières et des saletés. Le dépeussierage et le nettoyage du matériel n'est pas inclus dans les services de garantie et sera fourni moyennant un supplément.

Le service de garantie ne comprend pas l'apprentissage pour l'utilisation de l'appareil, ni pour l'exécution des autres fonctions nécessaires au fonctionnement de l'appareil (branchement, réalisation des tests, mise au point, mesures préventives, etc.) que l'acheteur peut accomplir lui-même à l'aide du manuel d'exploitation livré avec l'appareil. Le fabricant se réserve le droit de procéder à des modifications de la structure et des programmes de l'appareil non décrites dans ledit manuel.

### **La garantie ne s'applique dans les cas suivants:**

- Absence de bon de garantie, bon de garantie incorrectement rempli ou comportant des corrections.
- Non respect des règles d'utilisation du matériel, telles qu'indiquées dans les instructions d'exploitation.
- Présence de dommages mécaniques sur l'appareil
- Présence d'objets étrangers, de liquide à l'intérieur de l'appareil.
- Présence de traces d'ouverture sur les pièces plombées.

La présente garantie ne s'applique pas aux recharges, adaptateurs de secteur, blocs d'alimentation, adaptateurs de tension, ampoules, batteries, courroies, disjoncteurs, brosses, éléments extérieurs de la structure, parties du corps du matériel et toutes autres pièces ayant une durée naturelle de vie limitée, ainsi que les dommages résultants de l'instabilité des conditions extérieures ou pannes du circuit électrique. Les pièces défectueuses remplacées sont réputées nous appartenir. L'acheminement du matériel défectueux au Service après-vente est effectué par le Propriétaire à ses frais.

PRO INTELLECT TECHNOLOGY corp. prezentuje serię liczarek do banknotów PRO 85. Profesjonalne liczarki PRO 85 są pewnymi, niezawodnymi, szybkimi, automatycznymi maszynami służącymi do liczenia dużych oraz średnich ilości banknotów różnych walut: EURO, USD i różnych innych walut. Filtr dobrego sprawdzania, działający przy walutach: RUR, USD i EURO, pozwoli bardziej precyzyjnie sprawdzać waluty i zredukować ilość pomyłek przy liczeniu. Przy liczeniu banknotów jest możliwe jednoczesne sprawdzanie ich autentyczności przez 4 typy weryfikacji: szerokość banknotu, gęstość optyczną, poziom ultrafioletu oraz znaki magnetyczne. Urządzenie jest przeznaczone do pracy w bankach, kasach, kantorach, supermarketach, etc. Opcja dodatkowego wyświetlacza czyni proces liczenia łatwiejszym.

## 1

## Główne funkcje

- Liczenie banknotów: sumowanie kolejnych zliczeń banknotów, tryb odliczania zadanych ilości banknotów
- Rozpoznawanie podejrzanych banknotów za pomocą detektora magnetycznego (MG)
- Rozpoznawanie podejrzanych banknotów w świetle ultrafioletowym (UV)
- Sprawdzanie szerokości banknotów
- Sprawdzanie gęstości banknotów i detekcja podwójnych (sklejonych) banknotów

## Cechy indywidualne

- CDF – filtr detekcji walut: EURO, USD, RUR, jakakolwiek waluta
- 3 Szybkości liczenia: 900/1200/1500 banknotów na minutę
- Pojemność podajnika/odbieraka: 500/200 banknotów
- Detekcja magnetyczna USD, RUR, EURO 10 poziomów (PRO 85 UM)
- Detekcja banknotów pod światłem UV 10 poziomów (PRO 85U i PRO 85 UM)
- Detekcja szerokości banknotów 6 poziomów
- Mierzenie optycznej gęstości banknotów 10 poziomów
- Opcja zatrzymania liczenia w trybie dynamicznym użytkownika
- Tryb zliczania (sumowania)
- Start automatyczny i manualny
- Dźwiękowy sygnał zmiany trybu
- Opcjonalny dodatkowy wyświetlacz

## 2

## Specyfikacja

- Szybkości liczenia: .....900/1200/1500 banknotów na minutę
- Pojemność podajnika: .....500 banknotów
- Pojemność odbieraka: .....200 banknotów
- Możliwość zliczania banknotów:..... 0-9999
- Możliwości odliczania banknotów:..... 0-999
- Pobór prądu: .....50 W
- Moc: ..... 220V/50Hz
- Waga netto: .....5.5 kg
- Waga brutto:..... 6.5 kg
- Wymiary: .....270x240x250 mm



Rys 1

7

1. Odbierak
2. Panel sterowania
3. Rączka do noszenia
4. Prowadnice dopasowania rozmiaru banknotów
5. Pokrętko dopasowania otworu podajnika
6. Wyłącznik
7. Gniazdko zasilające „Jack”
8. Kontakt dla podłączenia wyświetlacza dodatkowego
9. Tylńia obudowa
10. Podajnik
11. Kontakt dla podłączenia myszy dodatkowej
12. Wyświetlacz dodatkowy
13. Mysz dodatkowa

## 4

## Funcjce panelu kontrolnego

### 1. Główny wyświetlacz liczenia.

Pokazuje rezultaty liczenia i informacje zawierające:

- Poziom czułości detekcji MG (PRO 85 UM)
- Poziom czułości detekcji UV (PRO 85U i PRO 85 UM)
- Poziom gęstości optycznej
- Poziom czułości detekcji szerokości banknotu

### 2. Tryb wyświetlacza odliczania zadanych ilości pokazuje

- Liczbę wybranych do odliczania banknotów
- Informacje o błędach
- Zmiany parametrów na głównym wyświetlaczu 1

### 3. Przyciski cyfrowe

Są używane do wprowadzania wartości na wyświetlacz 2 w trybie odliczania zadanych ilości (liczenia określonej liczby banknotów). Wciśnij którykolwiek z przycisków 0-9, aby wejść w tryb odliczania zadanych ilości.

### 4. Przycisk „CLR”

Zresetuj wyświetlacz 2. Naciśnij ten przycisk, aby wyjść z trybu odliczania zadanej ilości.

### 5. Przycisk „START”

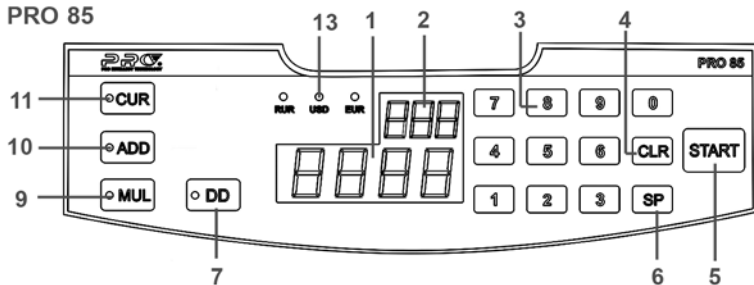
- Uruchamia i zatrzymuje liczenie
- Zeruje rezultat liczenia na wyświetlaczu 1
- Kontynuuje liczenie i kasuje wiadomość błędu na wyświetlaczu 2
- Zachowuje zmiany ustawień liczarka

### 6. Przycisk „SP”

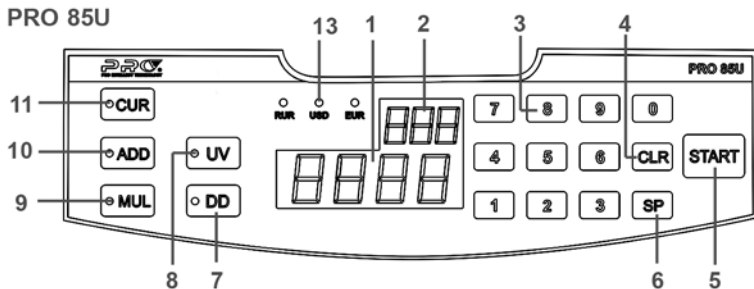
Zmienia prędkość liczenia banknotów. Każdorazowe wciśnięcie przycisku „SP”, zmienia prędkość, główny wyświetlacz pokazuje aktualną prędkość – 900/1200/1500 banknotów/min. Po wciśnięciu tego przycisku, liczarka zapamiętuje ustawioną wartość i zachowuje ją dla przyszłego użycia.



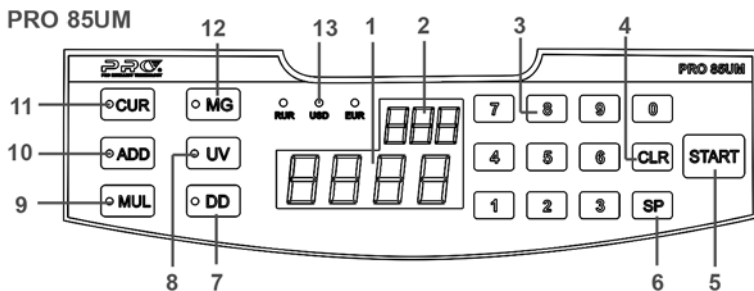
PRO 85



PRO 85U



PRO 85UM



Rys. 2

## 7. Przycisk „DD”

Włączanie/wyłączanie detekcji szerokości banknotu (dioda się świeci)

## 8. Przycisk „UV” (PRO 85U i PRO 85 UM)

Włączanie/wyłączanie detekcji UV (dioda się świeci)

## 9. Przycisk „MUL”

Wybiera pomiędzy trybem automatycznym i manualnym liczenia. Naciśnij przycisk „START/STOP”, aby rozpocząć liczenie w trybie manualnym.

W trybie automatycznym liczarka rozpoczyna liczenie automatycznie po umieszczeniu banknotów w podajniku górnym. (lampka kontrolna świeci się domyślnie)

## 10. Przycisk „ADD”

Włączanie/wyłączenie trybu zliczania (dioda się świeci)

## 11. Przycisk „CUR”

Przycisk wyboru rodzaju waluty. Każdorazowe naciśnięcie tego przycisku zmienia typ waluty: RUR, USD, EURO. Dioda 13 świeci się. Jest koniecznym, aby ustawić typ waluty, aby banknoty zostały przeliczone. Dioda odpowiadająca wybranemu rodzajowi waluty będzie się świecić. W przypadku, kiedy żadna dioda się nie świeci, patrz punkt 6.1, oznacza to, że wybrana została pozycja „any currency” (jakakolwiek waluta).

## 12. Przycisk „MG” (PRO 85 UM)

Włączanie/wyłączanie detekcji magnetycznej.

## 13. Dioda kontrolna rodzaju waluty

Dioda pokazuje wybrany typ waluty. Kiedy żadna się nie świeci, oznacza to wybranie opcji „any currency”.

# 5

## Środki Ostrożności

- Przed rozpoczęciem użytkowania zapoznaj się z instrukcją obsługi
- Instrukcja obsługi powinna być dostępna dla osób korzystających z urządzenia.
  1. Urządzenie powinno zostać umieszczone na poziomej powierzchni, z dala od wody i niebezpiecznych obiektów
  2. Nie umieszczaj urządzenia na powierzchniach, gdzie może być narażone na bezpośrednie światło słoneczne, bezpośrednie silne światło sztuczne, silne wibracje i kurz.
- Nie obsługuj urządzenia mokrymi rękami
- Nie stawiaj w pobliżu naczyń z wodą lub innymi cieczami.
- Zapobiegij ewentualnemu upadkowi maszyny na podłogę.
- Podczas obsługi:
  - kiedy skończysz, upewnij się, że w podajniku i mechanizmie transportującym nie pozostały żadne banknoty
  - czyść maszynę i konserwuj ją regularnie w serwisie żeby spełniała parametry specyfikacji
- Nie rozkręcaj, nie naprawiaj i nie modernizuj liczarki na własną rękę. Może zdarzyć się wypadek. Skontaktuj się z odpowiednim serwisem w przypadku uszkodzenia.
- Nie włączaj maszyny, kiedy kabel zasilający jest uszkodzony.

- Jeśli urządzenie było narażone na intensywne zimno przez dłuższy czas, jest koniecznym, aby zachować je w temperaturze pokojowej na nie mniej, niż 4 godziny.
- Używaj ręczki, kiedy transportujesz urządzenie. W tym celu należy przesunąć prowadnice podajnika na środkowa pozycję, tak, aby podniesiona ręczka nie miała z nimi kontaktu.

Pamiętaj! W żadnym wypadku producent nie jest odpowiedzialny za konsekwencje niewłaściwego użytkownika urządzenia.

Przygotowanie.

- Podłącz kabel zasilający do sieci.
- Naciśnij przycisk włączający
- Liczarka uruchamia się
- Wyświetlacz główny pokazuje „0”

W przypadku wyświetlenia błędu, patrz punkt 8

### 6.1 Detekcja fałszywych banknotów

Liczarka posiada filtr CDF w celu dobrej detekcji banknotów. Używając przycisku CUR, jest konieczne ustawienie liczonej waluty: Ruble, USD, EURO, dioda oznaczająca określoną walutę powinna się świecić.

Detekcja optycznej gęstości. Ta funkcja została przeznaczona do sprawdzania optycznej gęstości banknotów i zapobieganiu przedostawianiu się podwójnych banknotów. Powinno zostać wzięte pod uwagę, że jeden stos może zawierać nowe oraz stare banknoty. Które mają inny poziom gęstości optycznej. W przypadku ustawienia wysokiej czułości, sensor może je wychwycić podczas akcji, w przypadku wykrycia pokazuje się wiadomość błędu. Ta detekcja jest ustawiona na domyślnie włączona dla wszystkich liczarek. Kiedy żadna z diod się nie świeci, oznacza to, że funkcja jest wyłączona.

#### 6.1.2 Detekcja szerokości banknotu

Ta detekcja została zaprojektowana dla wychwywania banknotów o innej szerokości niż inne liczone. Jeśli czujnik wychwyci mniejszy banknot (o więcej niż 4 mm, przy poziomie czułości dd=4) w porównaniu do innych, liczenie zostaje zatrzymane, a podejrzany banknot znajduje się na górze stosu w odbieraku. Na przykład kiedy w stosie banknotów 500 euro znajdzie się banknot o wartości 10 euro, maszyna zatrzyma się i wyświetli się błąd, ponieważ szerokość banknotu 500 jest większa od 10. Kiedy żadna z diod walut się nie świeci, oznacza to, że detekcja jest WŁĄCZONA dla wszystkich walut.

#### 6.1.3. Detekcja UV (PRO 85U i PRO 85UM)

Rozróżniamy dwa typy detekcji: Magnetyczną i UV dla rosyjskich rubli, USD oraz EURO. Naciskaj przycisk w celu włączenia detekcji UV do momentu, kiedy odpowiednia dioda będzie się świecić. Jeśli żadna z diod się nieświecki (rys. 2 poz. 7), UV są wyłączone. Kiedy zostanie wykryty podejrzany banknot, liczarka przerywa pracę i wyświetla wiadomość błędu:

„CF-1” – nieprawidłowe odbicie UV

„CF-2” – banknot bez elementów magnetycznych

Podejrzany banknot leży na górze w obu tych przypadkach.

### 6.1.4 Sprawdzanie paska magnetycznego.

PRO 85UM ma 2 typy detekcji fałszywych banknotów: UV i MG:

- W zależności od pozycji banknotu (mniejszy wymiarowo), jest możliwe, że licznarka nie rozpozna podejrzanego banknotu i będzie kontynuowała procedurę liczenia.
- Dla PRO 85UM: rosyjskie ruble (oprócz 5, 10 rubli), USD, EURO

Kiedy podejrzanym banknotem zostanie wykryty na podstawie znaków magnetycznych, licznarka przerwie pracę, a na wyświetlaczu pojawi się błąd „En”. Podejrzanym banknotem leży na górze. Banknot nie jest dodawany do rezultatu liczenia.

Uwaga! Kiedy detekcja magnetyczna jest wyłączona, należy wyrównać banknoty do środka za pomocą prowadnic (rys. 1- 4). W innym wypadku, na ekranie pojawi się błąd „En”. Kiedy nie świeci się żadna dioda wyboru waluty, detekcja jest wyłączona.

### 6.2 Procedura liczenia

Wybierz rodzaj waluty za pomocą przycisku „CUR” przed liczeniem. Dioda 13 pokazuje wybrany typ waluty.

Uwaga! Aby zapobiec pomyłkom w liczeniu, przejrzyj banknoty i odłóż na bok następujące: **poprzcierane** do białego papieru, „uprane” albo zalane wodą, brudne, zniszczone.

Banknoty powinny być położone na podajniku górnym.

Banknoty powinny być położone w równym stosie na podajniku przed rozpoczęciem liczenia!

- Połóż banknoty w podajniku górnym
- Maszyna rozpocznie pracę automatycznie po 1 sekundzie
- Wynik liczenia zostanie pokazany na wyświetlaczu 1
- Powtarzaj kroki do 6.2, jeśli to potrzebne
- Zresetuj wyświetlacz, naciskając przycisk „**START/STOP**” po zakończonym liczeniu
- Jeśli podczas liczenia wystąpi błąd, patrz punkt 8

### 6.3 Tryb odliczania określonej liczby banknotów

Wprowadź liczbę, która zgadza się z liczbą banknotów do odliczenia na wyświetlaczu 2.

- Powtarzaj kroki do 6.2, Jeśli to potrzebne
- Zabierz przeliczone banknoty z odbieraka dolnego
- Umieść w podajniku górnym nowe banknoty, jeśli to potrzebne
- Wciśnij przycisk „CLR”, aby wyczyścić wyświetlacz po liczeniu i wyjść z trybu odliczania
- Jeśli podczas liczenia wystąpi błąd, patrz punkt 8
- Powtarzaj kroki do 6.2, jeśli to potrzebne

### 6.4. Tryb zliczania

Wciśnij przycisk „ADD”. Lampka kontrolna zaświeci się.

- Powtarzaj do punktu 6.2, jeśli to potrzebne
- Zabierz banknoty z odbieraka, w momencie, kiedy nie ma już banknotów w zasobniku
- Włóż do podajnika górnego kolejny stos banknotów
- Powtórz operację, jeśli to potrzebne
- Wyświetlacz 1 pokaże zsumowany wynik policzonych banknotów
- Wyczyść wyświetlacz za pomocą przycisku „**START/STOP**” po zakończonym liczeniu.
- Jeśli podczas liczenia wystąpi błąd, patrz pkt. 9
- Powtarzaj do punktu 6.4 jeśli to potrzebne

Należy zwrócić szczególną uwagę na ten punkt, pomoże to uniknąć błędów w przyszłości.

### 7.1 Dopasowanie wlotu

Pamiętaj! Dopasowanie wlotu jest możliwe w zależności od szerokości używanego podajnika. Dopasowanie robi się za pomocą śrubki na wyższym panelu liczarki (patrz rys. 1 poz. 5). Kręć przeciwnie do ruchu wskazówek zegara, aby zmniejszyć wlot i zgodnie z ruchem wskazówek zegara, aby go zwiększyć.

Większy wlot powinien być ustawiony dla brudnych i zniszczonych banknotów oraz USD.

Mniejszy wlot powinien być ustawiony dla nowych banknotów.

Dopasowywanie powinno następować płynnie na poziomie pięciu stopni. Prędkość liczarki powinna wynosić 1200 banknotów na minutę.

Jeśli w trakcie zmieniania dopasowania, sensor uruchamia się wolno, urywanym pobieraniem banknotów oraz/lub pojawia się błąd „Eh”, wlot powinien być płynnie zwiększony na poziomie pięciu stopni.

Jeśli podczas zmieniania dopasowania pojawia się często kod błędu lub komunikat błędu „HAF”, wlot powinien zostać płynnie zmniejszony na poziomie pięciu stopni.

### 7.2 Zmiana ustawień

#### 7.2.1 Zmiana poziomu czułości detekcji UV.

Trzymaj przycisk „UV”, przez 4 sekundy. Na wyświetlaczu 2 pojawi się komunikat „Ed”. Główny wyświetlacz będzie pokazywał poziom czułości detekcji. Wybierz cyfrę od 0 do 9, wybierając pożądany poziom czułości.

Naciśnij przycisk „START”, aby wprowadzić nowy poziom czułości i wyjść z trybu zmian czułości detekcji UV.

#### 7.2.2 Zmiana ustawień poziomu czułości MG

Trzymaj przycisk „MG” przez 4 sekundy. Na wyświetlaczu 2 pojawi się komunikat „Ed”. Główny wyświetlacz będzie pokazywał poziom czułości detekcji. Wybierz cyfrę od 0 do 9, wybierając pożądany poziom czułości.

Naciśnij przycisk „START”, aby wprowadzić nowy poziom czułości i wyjść z trybu zmian czułości detekcji MG

#### 7.2.3 Zmiana ustawień czułości detekcji gęstości optycznej

Powinno się brać pod uwagę fakt, że nowe i stare banknoty o różnym stopniu gęstości mogą znaleźć się w jednym stosie. W takim przypadku, kiedy ustawiona jest wysoka czułość detekcji, może wystąpić błąd.

Trzymaj przycisk „MUL”, przez 4 sekundy. Na wyświetlaczu 2 pojawi się komunikat „Ed”. Główny wyświetlacz będzie pokazywał poziom czułości detekcji. Wybierz cyfrę od 0 do 9, wybierając pożądany poziom czułości.

Naciśnij przycisk „START”, aby wprowadzić nowy poziom czułości i wyjść z trybu zmian czułości detekcji.

**UWAGA!** Nowe ustawienia są przechowywane dla przyszłego użycia.

Pamiętaj! Nieprawidłowe ustawienia mogą powodować pomyłki i błędy (patrz pkt 8).

Ustawienia domyślnie odnoszą się do standartowych walut.

#### 7.2.3 Zmiana ustawień czułości detekcji szerokości

Naciskaj przycisk „DD” przez 4 sekundy. Na wyświetlaczu 1 pojawi się znak „dd”.

Główny wyświetlacz będzie pokazywał poziom czułości detekcji. Wybierz cyfrę od 4 do 9, co odznacza zmianę czułości od 4 do 9 mm. „4” oznacza limit „0”, detekcja jest wyłączona. W przypadku ustawienia maksymalnego poziomu, liczarka może odrzucić mocno zniszczone

banknoty z zagiętymi brzegami, bardzo stare banknoty. Pojawia się wtedy błąd „dd”.  
 Wciśnij przycisk „**START**”, aby wprowadzić nowe ustawienia i zapisać je dla przyszłego użycia oraz wyjść z trybu zmiany ustawień czułości detekcji szerokości banknotu.  
 Ustawienia będą domyślnie stosowane do standardowych walut.  
**UWAGA!** Nowe ustawienia są przechowywane dla przyszłego użycia.  
 Pamiętaj! Nieprawidłowe ustawienia mogą powodować pomyłki i błędy (patrz pkt 8).  
**Ed=5 dd=4 Eu=5 En=5**

8

Kody błędów

Kod	Powód	Usuwanie
<b>Eh</b>	Wykryta połówka banknotu Uszkodzenie prawego lub lewego sensora.	Usuń podejrzany banknot (z góry) i kontynuuj liczenie Skontaktuj się z serwisem
<b>Ec</b>	Wykryty łańcuch banknotów	Usuń podejrzany banknot (z góry) i powtórz procedurę liczenia Dopasuj wejście (patrz poz. 7.1)
<b>Ed</b>	Wykryty podwójny banknot	Usuń podejrzany banknot z odbieraka (z góry) i powtórz procedurę liczenia Dopasuj wejście (patrz poz. 7.1). Ustaw niższy poziom czułości (patrz punkt 7.2.3) Sprawdź rodzaj waluty (RUR, EURO, USD, dioda powinna się świecić)
<b>dd</b>	Wykryty banknot o innym wymiarze Zła pozycja banknotu w podajniku	Usuń podejrzany banknot z odbieraka (z góry), i powtórz procedurę liczenia. Ustaw niższą czułość (patrz poz 7.2.4).
<b>Eu</b>	Podejrzany banknot wykryty przez UV	Usuń podejrzany banknot z odbieraka (z góry) i powtórz liczenie. Użyj innych metod weryfikacji.
<b>En</b>	Podejrzany banknot wykryty przez MG	Sprawdź rodzaj waluty (ruble, USD, EURO) – wyświetlacz powinien pokazywać typ waluty: RUR, USD, EURO Wyrównaj stos używając prowadnic (patrz rys1 - 4) Usuń podejrzany banknot z odbieraka (z góry) i powtórz procedurę liczenia.
<b>st</b>	Liczenie wstrzymane.	Usuń banknoty z odbieraka i naciśnij przycisk „ <b>START</b> ”

### Błędy systemowe

W sprawie błędów systemowych E01-E06, kontaktuj się z serwisem

W celu uzyskania od urzędnika jak najlepszych rezultatów pracy, jest niezbędnym, aby spełniać następujące proste wymagania:

- Wyłączać urządzenie, kiedy nie jest używane
- używać ochronnego nakrycia, kiedy nie jest w użyciu

Kod	Powod	Usuwanie
<b>E01</b>	Prawy sensor jest zablokowany lub zepsuty.	Wyłącz i włącz urządzenie, wyczyść sensor lub skontaktuj się z serwisem.
<b>E02</b>	Lewy sensor jest zablokowany lub zepsuty	Wyłącz i włącz urządzenie, wyczyść sensor lub skontaktuj się z serwisem.
<b>E05</b>	Sensor startu jest zablokowany przez banknoty lub brudny.	Usuń banknoty, wyczyść lub wymień sensor.
<b>E06</b>	Sensor podajnika górnego jest zablokowany przez banknoty lub brudny.	Usuń banknoty, wyczyść lub wymień sensor.

\* odkurzaj podajnik i odbierak czystymi suchymi szmatkami. Sensory mogą powodować błędy, kiedy są brudne. Zaleca się stosować środki zapobiegawcze, włączając w to demontaż sensorów co 30 dni przez wykwalifikowanego technika w serwisie.

## Gwarancja

Producent gwarantuje poprawne działanie urządzenia w czasie okresu gwarancji od daty zakupu pod warunkiem przestrzegania procedur opisanych w tej instrukcji. Po odpakowaniu urządzenia należy zachować opakowanie i opis techniczny. Gwarancje zostają anulowane w przypadkach, kiedy urządzenie nie było transportowane w oryginalnym opakowaniu lub zostały złamane ważne procedury. Producent nie jest odpowiedzialny za złe działanie urządzenia, które jest wynikiem niepoprawnego użytkowania lub transportu, włączając w to uszkodzenia mechaniczne.

W przypadku zepsucia się urządzenia podczas okresu gwarancji, klient ma prawo do bezpłatnej naprawy w serwisie. Sprzęt jest akceptowany do gwarancji po wyczyszczeniu i odkurzeniu. Czyszczenie sprzętu z brudu i kurzu nie jest zawarte w gwarancji i jest liczone osobno. Gwarancja nie obejmuje szkolenia z używania, ani wykonywania jakichkolwiek operacji na urządzeniu (podłączania. Testowania, ustawiania), które posiadacz może zrobić własnoręcznie z pomocą tej instrukcji.

### Gwarancja nie obejmuje następujących sytuacji:

- Nieprzestrzeganie instrukcji obsługi
- Nieposiadania karty gwarancyjnej
- Uszkodzeń mechanicznych
- Obecności cieczy lub obcych obiektów w środku urządzenia.

Gwarancja nie obejmuje adapterów sieci, zasilaczy, adapterów łączących, lamp, baterii, pasów, szczotek, części do produktu i innych elementów, które posiadają naturalnie limitowany czas działania, wliczając problemy spowodowane niestabilnością lub wypadkiem w sieci elektrycznej. Wymienione zepsute części są uważane za własność naszej firmy. Posiadacz urządzenia dostarcza uszkodzoną maszynę do serwisu na swój koszt.

PRO 85 系列是PRO INTELLECT TECHNOLOGY corp.公司“CASH LINE”当中的产品。

专业的点钞机PRO 85系列是能处理大量纸币，并具有对各种货币（包括俄罗斯卢布、欧元、美元和世界上其它币种）进行点算和防伪等功能的准确性高、自动化的机器。通过币种（卢布、美元、欧元）转换的功能，该机器所拥有的特殊的过滤器令机器能更准确地检测货币，从而降低错误率。通过转换币种，使机器能在同一时间通过四种类型的检测鉴定纸币的真伪，这四种检测包括：纸币宽度检测（例如在一叠面值为1000卢布当中混入面值为10, 50, 100, 500的卢布可以通过此检测功能鉴别）、纸币灰度值检测、纸币荧光反应水平检测、磁性油墨检测。此系列的机器适用于银行、货币交易所、收款台和量版店等等。机器拥有接入外显的可能性使该机器使用起来更方便。

## 1

## 功能和主要特点

- 带币种（卢布、美元、欧元和未设定的任何货币种类）转换功能的CDF过滤器能更准确地检测纸币
- 三种点钞速度：每分钟900/1200/1500张
- 落钞台/接钞台容量：500/200张
- 用于卢布、美元和欧元的磁性油墨检测：10档
- 荧光检测：10档
- 灰度值和重张检测：10档
- 纸币宽度检测：6档
- 定量清点模式：0-9数字按键
- 累加清点模式
- 自动或手动模式
- 机器在动态状态下有停止点算的可能性
- 固定纸币落钞位置
- 声音报警
- 外显（可选性）

## 2

## 技术指标

点钞速度 .....	每分钟900/1200/1500张
落钞台容量 .....	500张
接钞台容量 .....	200张
默认数值 .....	0-9999
定量清点范围 .....	1-999
消耗功率 .....	50W
电源 .....	220V/50Hz
净重 .....	5.5kg
毛重 .....	6.5kg
机身尺寸 .....	270 x 240x 250mm





1. 接钞台
2. 控制面板
3. 提手
4. 定位夹
5. 进钞厚度调节螺丝
6. 电源开关
7. 电源线接口
8. 外显插口RS-232
9. 后盖
10. 落钞台
11. 外接激光放大验钞仪插口
12. 外接显示器
13. 外接激光放大验钞仪

## 4

## 按键功能

### 1. 计数显示- 显示清点结果以及以下信息

- 磁性油墨检测灵敏度水平
- 荧光检测灵敏度水平
- 灰度值检测灵敏度水平
- 纸币宽度检测灵敏度水平

### 2. 预置批量显示 - 显示以下信息:

- 定量清点功能启用时的预置值
- 错误信息代码
- 改变显示窗1中相对应功能的参数

### 3. 数字按键

当进入定量清点模式（指定一个特定的点钞数量）时，按数字按键输入期望清点的数量。按从0-9中任意一个数字按键，机器会自动进入定量清点模式

### 4. “CLR”按键

将显示窗2中的数据清为零。按此按键退出定量清点模式

### 5. “START”按键

- 开始或停止点算
- 将显示窗1的点算结果清零
- 继续清点而且将显示窗2的错误信息代码清除
- 保存更改的设定

### 6. “SP”按键

该按键用于选择点钞速度。每按一次“SP”按键就会改变一次速度。在主显示窗上会按900、1200、1500的顺序依次显示。按“START”按键后，所设定的速度将会保存并默认为往后操作的点钞速度

### 7. “DD”按键-开启/关闭宽度检测功能（当开启此功能时，相对应的指示灯会亮）

### 8. “UV”按键

开启/关闭荧光检测功能（当开启此功能时，相对应的指示灯会亮）

### 9. “MUL”按键

该按键用于选择自动或手动模式。在手动模式的状态下，要开始点下一叠纸币，一定要按“START”按键。在自动模式的状态下，当你将另一叠纸币放到落钞台后，点钞机会自动开始清点。此功能显示灯关闭为机器默认设置。

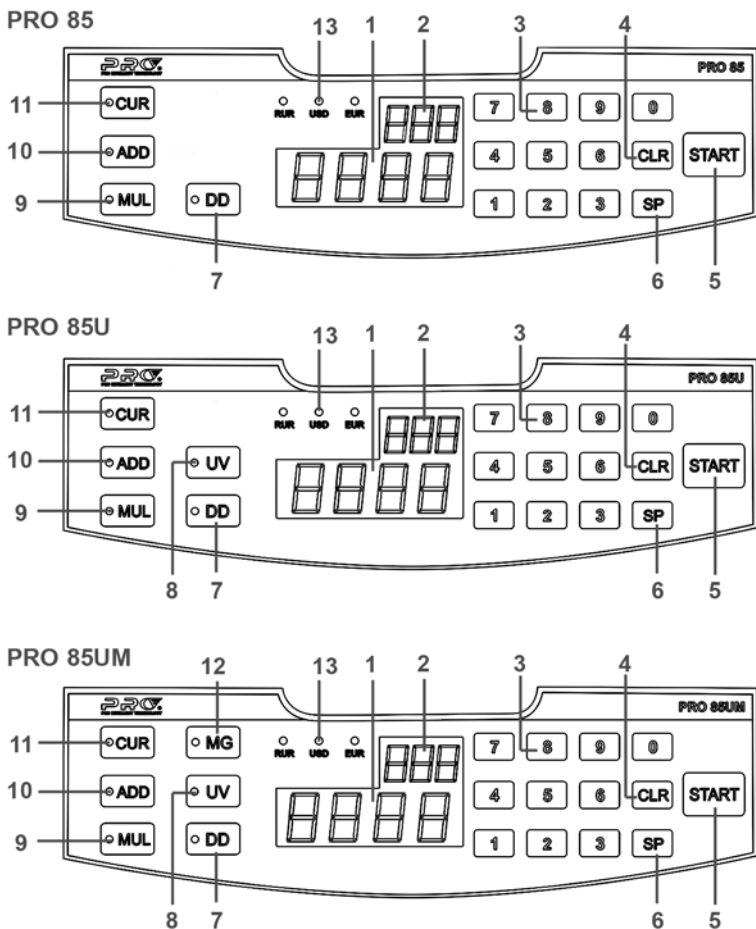


图.2

#### 10. “ADD”按键

开启/关闭累加功能（当开启此功能时，相对应功能指示灯亮）。

#### 11. “CUR” 按键

按此按键可以选择机器所支持的货币种类。每按一次“CUR”按键，货币种类会依此更换为：卢布、美元、欧元，图2-13的相对应指示灯会亮。以确保清点结果的正确性，设定货币的种类是相当重要的。根据所选定的货币种类，对应的一个指示灯会亮。当没有任何指示灯亮时，表示当前设定的货币为“未设定的任何货币种类”，请参照6.1节。此时，点钞机会根据默认设定来检验纸币，而不是根据某种特定货币的具体设置来检验。

#### 12. “MG” 按键

磁性油墨功能开关按键。

#### 13. 货币种类指示灯

指示灯会显示当前所选的货币种类。如果无指示灯亮，代表当前货币设定为“未设定的任何货币种类”

- 于操作前请阅读此使用手册  
此使用手册是随机附带的
  - 机器必须放置在水平的表面，而且必须远离水和危险物品
  - 请勿将机器放在太阳光直射、人工光源直射、强震动或灰尘过多的地方
  - 手上有水时，请勿使用机器
  - 请避免水或其它液体洒到机器
  - 请避免杂物进入机器
  - 请小心轻放，采取措施防止机器意外跌落
  - 在操作过程中，应注意：  
当使用完机器后，请确保没有纸币留在落钞台上以及机器传动系统内
  - 请定期清洁机器。如有需要，请到持牌的售后服务中心寻求帮助
  - 请勿自行拆开、修理或更新机器。这可能会导致机器损坏或者伤害到操作者。  
如机器存在不能解决的质量问题，请及时与售后服务中心联系
  - 如果电源线插口受到损害，请勿开启机器
  - 如果在一段时间内将机器放置在寒冷的地方，在使用前请务必将不带包装的机器保存在室温下不少于4小时
- 请牢记！**在使用者不正确操作或不正确护理机器的情况下，生产商将不承担机器损坏或使用者受伤的责任。

### 操作前的准备工作

- 用电源线将机器与电源相连接
- 打开电源开关（图1-7）
- 点钞机开始自行运转
- 当自检状态结束后，计数窗显示“0”，机器处于待机状态
- 如果在显示窗1中出现任何一个错误信息代码，请参考第8章

#### 6.1. 防伪检测功能

6.1.1. 这一系列点钞机拥有的CDF过滤器能更准确地检测货币。为了使用此功能，必须用“CUR”按键来设定货币的种类：卢布、美元、欧元，而且相对应的货币种类指示灯（图2-13）会亮。灰度值检测为了确保纸币所用材料的真实性，并防止重张纸币被点算为一张。应该指出的是在同一叠纸币中包含有新的和旧的纸币，其灰度值是不一样的。在这种情况下，如果灰度值检测的灵敏度设置比较高的话，那么机器会对破旧的纸币报警，显示错误信息。对于该系列的所有机器，灰度值测试功能开启是机器的默认设置。当没有任何货币种类指示灯亮的情况下，这项功能关闭。

#### 6.1.2. 纸币宽度检测

这一检测功能是为了找出可疑纸币或与已点算纸币宽度不一致的纸币。如果点钞机找到比其它纸币尺寸小的纸币（当灵敏度等级设置为 $dd=4$ ，而该纸币与其它纸币的宽度相差大于4mm时，点钞机会立即停机，而且可疑纸币停留在接钞台（图1-1）表面第一张。例如，如果在一叠面值为1000卢布的纸币当中混入一张面值为10卢布的纸币，当10卢布通过机器时，点钞机会立即停止点算，而且会出现错误信息代码，因为面值为1000卢布纸币的宽度比面值为10卢布纸币的宽度大超4厘米。在点钞机货币种类设置为“未设定的任何货币种类”

(没有任何一个货币种类指示灯亮)的情况下,纸币宽度测试功能可用于任何种类的货币。

### 6.1.3. 荧光检测

该系列的点钞机中PRO 85U和PRO 85UM 这两个型号拥有荧光检测功能检测纸币的荧光反应水平。按“UV”按键开启或关闭荧光检测功能(当荧光检测功能开启时,背景指示灯亮)。点钞过程中,当遇到纸币有异常的荧光反应,机器会立即停机,并在显示窗中显示“Eu”错误信息代码。可疑纸币总是停留在接钞台表面的第一张。这种纸币应该核实其真实性。当取走可疑纸币后,点钞机会继续点算,而这张可疑纸币不算入点算总数中。如果没有任何货币种类指示灯亮,那么荧光检测功能可用于任何种类的纸币。

### 6.1.4. 磁性油墨检测

该系列的点钞机中PRO 85UM 这一型号除了荧光检测功能外还有磁性油墨检测功能。磁性油墨功能用于检测卢布(除了面值为5和10卢布外)、美元、欧元。点钞过程中,当遇到没有磁性油墨记号的纸币时,机器会立即停机,并在显示窗中显示“En”错误信息代码。可疑纸币总是停留在接钞台表面的第一张。当取走可疑纸币后,点钞机会继续点算,而这张可疑纸币不算入点算总数中。注意!在启用磁性油墨检测功能时,一定要借助定位夹(图1-4)将整叠纸币固定在落钞台的中间。若不这样做,点钞机会显示“En”错误显示信息代码。当点钞机的货币种类设置为“未设定的任何货币种类”(没有任何一个货币种类指示灯亮)时,磁性油墨检测功能关闭。

## 6.2. 点算过程

在开始点算前,请先按“CUR”按键设定货币种类,相对应的货币种类指示灯(图2-13)会亮。注意!为了避免在点算过程中出错,应先将以下纸币剔除:用白纸贴补过的纸币、磨损严重或“漂洗”过的纸币、污渍严重的纸币、以及破损有裂口的纸币。

在开始点算前,将整叠纸币叠整齐后再放在落钞台上!

- 将纸币放到落钞台上
- 大概过一秒钟,点钞机会自动运转并开始点算纸币
- 点算结果会显示在显示窗1中
- 如果有需要的话,从6.2节开始重复操作
- 当点算结束后,按“START”按键清除计数显示窗1上的结果
- 在操作过程中,如出现错误信息代码,请参考第8章

## 6.3. 定量清点模式

(是为指定某一点钞数量而设的点算模式)

- 按“0-9”的数字按键,将所期望清点的数量输入到显示窗2中
- 从6.2节开始重复点算操作
- 将纸币从接钞台上取走
- 如果计数值未达到预定数时,在落钞台上再放入纸币
- 点算完毕后,按“CLR”按键退出定量清点模式并将显示窗2清零
- 在点算过程中,如出现错误信息代码,请参考第8章
- 如有需要从6.2节开始重复操作

## 6.4. 累加清点模式

- 按“ADD”按键,相对应的功能指示灯亮
- 从6.2节开始重复操作
- 当落钞台上没有纸币时,取走接钞台上的纸币
- 将另一叠纸币放到落钞台
- 如有需要,重复上述的步骤
- 在计数显示窗1中会显示点算过的纸币总数
- 当点算完毕,按“START”按键将计数显示窗的结果清零
- 在点算过程中,如出现错误信息代码,请参考第8章
- 如有需要,从6.4节开始重复操作

注意！请遵守以下这些指引，以避免操作期间出现错误。

### 7.1. 进钞口间隙大小的调节

请牢记！通过调节点钞机后盖板上的进钞厚度调节螺丝（图1-5）可以调整进钞口间隙大小。逆时针方向扭调节螺丝会使进钞口间隙缩小，相反，顺时针方向扭调节螺丝会使进钞口间隙增大。较大的进钞口间隙适用于非常旧的纸币、脏的纸币以及美元。相对较小的进钞口间隙适用于“新”的纸币。应该平稳、缓慢地转动螺丝，而且螺丝转动的幅度限制在5度以内。点钞机的速度应设定为每分钟1200张。

如果在调整进钞口间隙大小的过程中，出现点钞速度减慢而且纸币从落钞台上落钞出现异常（纸钞间断性落入接钞台）和/或者经常出现“Eh”的错误信息代号，那么就要平稳地将螺丝从5度（半刻度）转到尽头（到锁螺栓）以增大进钞口间隙。如果在调整进钞口间隙的过程中，点钞机开始经常性出现“Ed”、“Ec”、“dd”等错误信息代码时，那么就要平稳地将螺丝从5度半刻度）转到尽头（到锁螺栓）以缩小进钞口间隙。

### 7.2. 检测灵敏度调节

#### 7.2.1. 荧光检测灵敏度调节

按着“UV”按键大概4秒钟，显示窗1会出现“Eu”的标志，在显示窗2会显示数字，这个数字表示荧光检测灵敏度的水平。利用数字按键“0-9”可以设置荧光检测灵敏度的水平，荧光检测从0-9档，（9档为高灵敏度）。

按“START”按键确认和保存所更改的设置，并退出调节荧光检测灵敏度的模式。

#### 7.2.2. 磁性油墨检测灵敏度调节

按着“MG”按键大概4秒钟，显示窗1会出现“En”的标志，在显示窗2会显示数字，这个数字表示磁性油墨检测灵敏度的水平。利用数字按键“0-9”可以设置磁性油墨检测灵敏度的水平，磁性油墨检测从0-9档，（9档为高灵敏度）。按“START”按键确认和保存所更改的设置，并退出调节磁性油墨检测灵敏度的模式。

#### 7.2.3. 灰度值（纸币的透明度）检测灵敏度调节

应该指出的是在同一叠纸币中包含有新的和旧的纸币，其灰度值是不一样的。

在这种情况下，如果灰度值检测的灵敏度设置比较高的话，那么机器会对破旧的纸币报警，显示错误信息。按着“ADD”按键大概4秒钟，显示窗1会出现“Ed”的标志，在显示窗2会显示数字，这个数字表示灰度值检测灵敏度的水平。利用数字按键“0-9”可以设置灰度值检测灵敏度的水平，灰度值检测从0-9档，（9档为高灵敏度）。

按“START”按键确认和保存所更改的设置，并退出调节灰度值检测灵敏度的模式。

#### 7.2.4. 调节纸币宽度检测控制值的范围

按着“DD”按键大概4秒钟，显示窗1会出现“dd”的标志，在显示窗2会显示数字，这个数字表示宽度检测的灵敏度水平。利用数字按键“4-9”设置宽度检测灵敏度的水平为相对应的4-9档。“4”表示其对应的控制值范围为4mm，“0”则表示宽度检测功能关闭。在你将宽度检测灵敏度设置为最高档的情况下，点钞机会拒绝点算严重磨损、有折角或很旧的纸币，并会对正常纸币出现“dd”的误报现象。按“START”按键确认和保存所更改的设置，并退出调节纸币宽度检测控制值范围的模式。

与出厂设置匹配的平均值：

Ed=5    dd=4    Eu=5    En=5

注意！机器会保存新的设置并用于以后的操作。  
请紧记！设置不正确有可能会造成机器无法正常操作并经常出现错误信息代码，请参考第8章。

### 技术维护

为了使机器提供最佳的功能，必需遵守以下简单的要求：

在不使用机器时，请拔掉电源插头

在不使用机器时，请用防尘套保护机器

请用干布清洁落钞台和接钞台。当传感器积尘时，会导致机器出错。

建议每隔30天到售后服务中心由技术人员对机器进行维护，包括拆解点钞机的部件并进行维护。

## 8

## 常见机器故障及其排除方法

错误信息代码	原因	排除方法
<b>E01</b>	右计数传感器积尘或损坏	清洁或更换传感器
<b>E02</b>	左计数传感器积尘或损坏	清洁或更换传感器
<b>E05</b>	落钞传感器受阻、积尘或损坏	取走落钞台上的纸币或者清洁传感器，或者更换传感器
<b>E06</b>	接钞传感器被纸币阻挡或积尘	将纸币从接钞台上取走，清洁或更换传感器

### 系统错误信息及其排除方法

如机器出现E01-E07的系统错误信息代码,请与授权售后服务中心联系。

错误信息代码	原因	排除方法
<b>Eh</b>	<ol style="list-style-type: none"> <li>1. 半张或被撕毁的纸币通过</li> <li>2. 左计数传感器或右计数传感器损坏</li> </ol>	<ol style="list-style-type: none"> <li>1. 拿起接钞台中的纸币, 并取走可疑纸币 (接钞台上最上面那张纸币), 并重复整个点算的过程</li> <li>2. 与售后服务中心联系</li> </ol>
<b>Ec</b>	检测到连张纸币	<ol style="list-style-type: none"> <li>1. 取走接钞台中的纸币, 并重复整个点算过程</li> <li>2. 调节进钞厚度的调节螺丝 (请参考7.1节)</li> </ol>
<b>Ed</b>	检测到重张纸币或者纸币的灰度值不一样	<ol style="list-style-type: none"> <li>1. 拿起接钞台中的所有纸币, 将可疑纸币取走 (接钞台上最上面那张纸币), 并重复整个点算过程</li> <li>2. 调节进钞厚度的调节螺丝 (请参考7.1节)</li> <li>3. 降低灵敏度等级 (请参考7.2.3节)</li> <li>4. 检查币种 (卢布、美元、欧元) 设定是否正确, 相对应的币种指示灯应该会亮)</li> </ol>
<b>dd</b>	<ol style="list-style-type: none"> <li>1. 检测到纸币有不同的宽度</li> <li>2. 放置纸币的位置不正确</li> </ol>	<ol style="list-style-type: none"> <li>1. 拿起接钞台中的所有纸币, 将可疑纸币取走 (接钞台上最上面那张纸币), 并重复整个点算过程</li> <li>2. 降低灵敏度 (请参考7.2.4节)</li> </ol>
<b>Eu</b>	检测到荧光反应异常的可疑纸币	拿起接钞台中的所有纸币, 将可疑纸币取走 (接钞台上最上面那张纸币), 并重复整个点算过程
<b>En</b>	检测到纸币没有磁性油墨	<ol style="list-style-type: none"> <li>1. 检查当前的币种设置 (卢布美元或者欧元, 相对应的指示灯会亮)</li> <li>2. 用定位夹 (图1-4) 将纸币放置于落钞台中间</li> <li>3. 拿起接钞台中的所有纸币, 将可疑纸币取走 (接钞台上最上面那张纸币), 并重复整个点算过程</li> </ol>
<b>st</b>	停止点钞	将接钞台中的纸币取走, 并按“START”按键



制造商保证顾客自购机日起，在其保固期限内遵照此使用手册所描述的正常维护和储存的情况下，机器在保固期内正常运转。请于拆开产品包装后妥善保管好包装盒以及技术说明。在机器不带有原包装或发现有违反操作规程和维护要求而产生机器损坏的情况下，保固权利将被取消。由于保养、储存或运输不当以及人为造成的机械故障，制造商概不负责。

在保固期内如机器发生非人为的故障，顾客有权在我们的售后服务中心享有免费维修的服务。售后服务中心提供清洁机器上的积尘和污垢的服务，但此服务不在保固的范围内，需要另外收费。

顾客能根据随机所带的使用手册自己完成的对机器维修或机器使用（连接、测试、个性化、防预措施等）的任何培训，不包括在保固服务范围内。制造商有权引入更新的软件，在本使用手册中没有描述该点。保固服务在下列情况下不适用：

- 如无保修卡，不正确填写的保修卡以及经过涂改的保修卡
- 若违反本使用手册中所提及的操作说明或维护规则
- 若机器有任何机械性损坏
- 若在机器内部有任何外物或液体

本保固不适用于灯管、电池、皮带、网络适配器、保险丝、毛扫、机身外壳以及其它有自然使用寿命的零部件，也不适用于由于不稳定的外部环境以及意外的供电故障所导致机器的损坏。被更换下来的有瑕疵的部件被视为是我们制造商的所有物，我们将会进行回收处理。产品持有人需要自费将有瑕疵的部件送到售后服务中心。





